

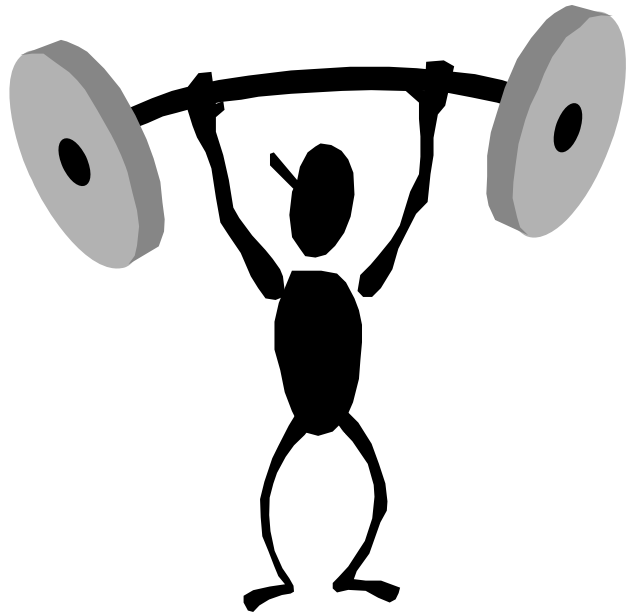
2005年度中間試験 略解と試験結果

ネットワークモデル分析



試験結果基本データ

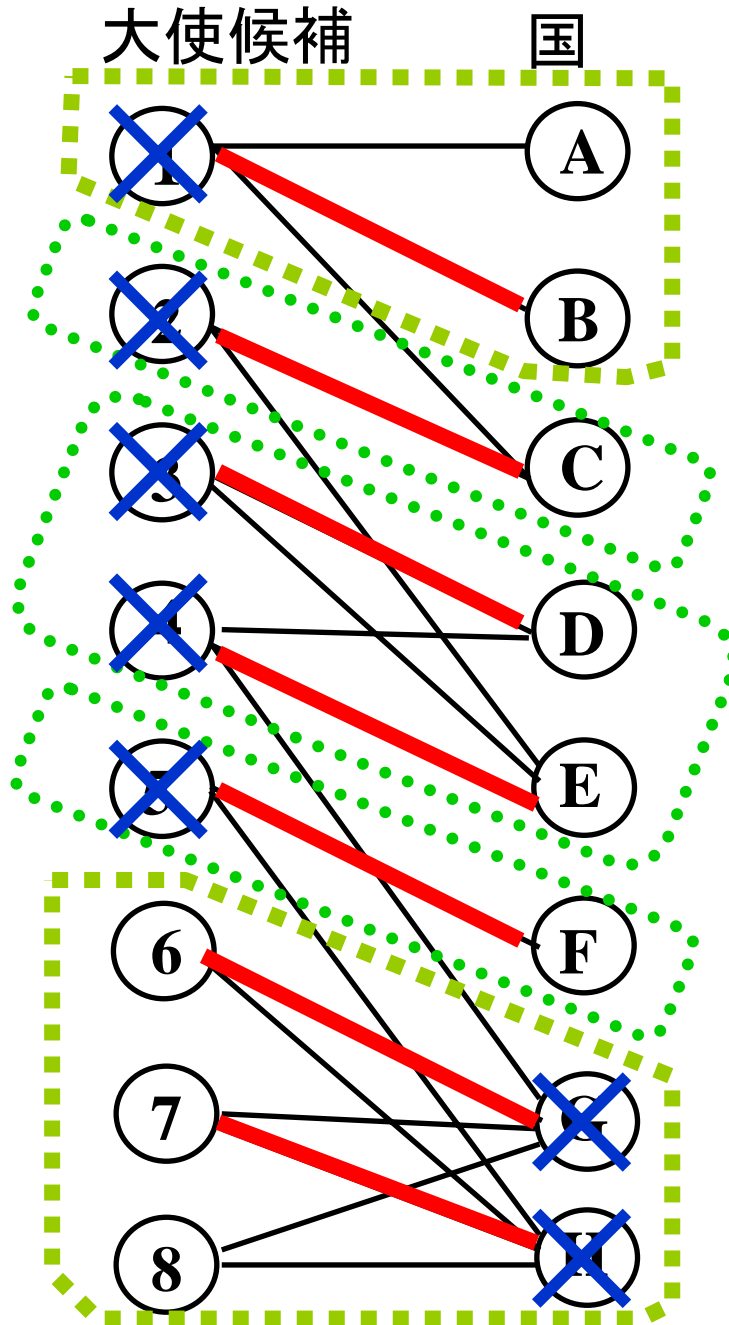
	問1	問2	問3	計
num	27	27	27	27
ave	24.9	15.4	12.3	52.6
max	47	24	22	90
full	50	25	25	100



	問1	問2	問3	計
0点	0	0	0	0
1桁	1	8	6	0
10点台	6	9	17	1
20点台	13	10	4	2
30点台	4	0	0	4
40点台	3	0	0	6
50点台	0	0	0	4
60点台	0	0	0	3
70点台	0	0	0	4
80点台	0	0	0	2
90点台	0	0	0	1
100点	0	0	0	0

問題1

DM分解



(2) 最大7人
 (3) 最小数=7

(4) ②と国C
 ⑥と国F

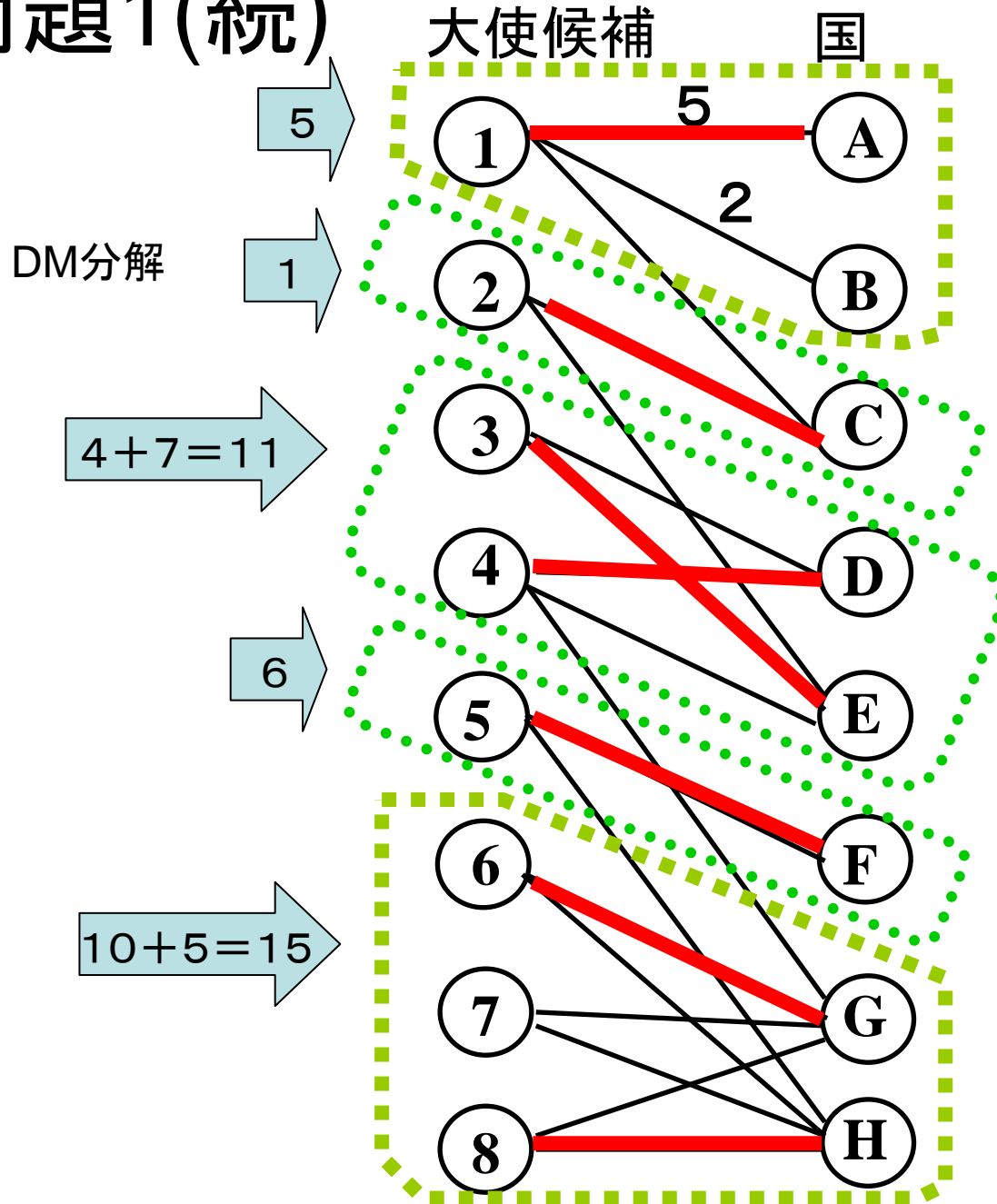
配点[50点]

(1),(2)5点

(3)10点

(4),(5)導出過程10点, 答5点

問題1(続)



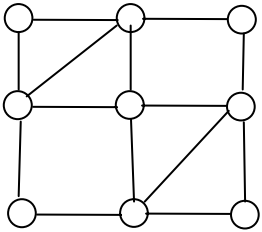
(5) 適合度の合計 38



奇点

問題2

(ア)

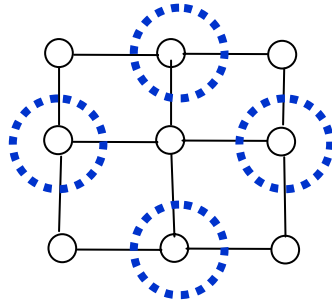


出発点に戻る
一筆書き可能

出発点に戻らない
一筆書き可能

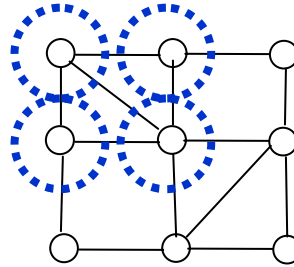
奇閉路有

(イ)



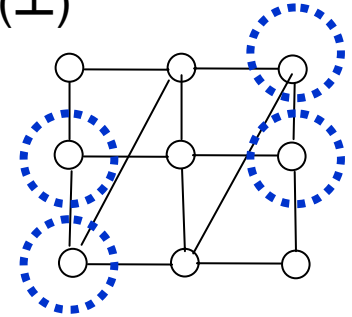
2部グラフ

(ウ)



奇閉路有

(エ)

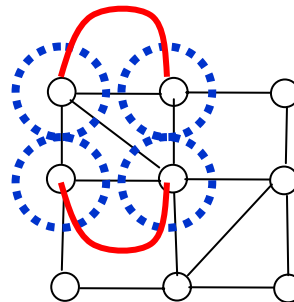


2部グラフ

配点[25点]

(1)-(3)5点

(4)導出過程5点, 答5点



問題3(1)

病院最良な安定マッチング

病院から各研修医に対する選好順序						研修医から各病院に対する選好順序					
	1番	2番	3番	4番	5番		1番	2番	3番	4番	5番
病院①	c	e	b	a	d	研修医a	⑤	④	③	①	②
病院②	d	c	e	a	b	研修医b	⑤	①	③	②	④
病院③	d	a	c	b	e	研修医c	⑤	④	①	③	②
病院④	a	c	b	e	d	研修医d	⑤	③	①	②	④
病院⑤	d	b	c	a	e	研修医e	⑤	③	②	①	④

研修医最良な安定マッチングも同じ



安定マッチングは上記ひとつしかない

配点[25点]

(1)5点×2問

(2)導出過程10点, 答5点

問題3(2)

	会場P	会場Q	会場R	会場S	ダミー会場X	ダミー会場Y
A	15	23	13	7	0	0
B	17	20	15	8	0	0
C	18	22	19	5	0	0
D	17	25	20	9	0	0
E	21	19	25	7	0	0
F	19	21	16	9	0	0

※他にも最適な割当のパターン有

最小費用 54

鶴ヶ岡八幡宮にて

