



配属の数理(2)

ゼミナールの配属を決めよう

ゼミナールへの配属

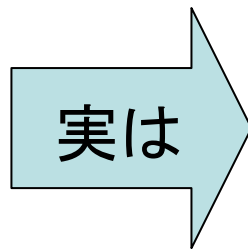
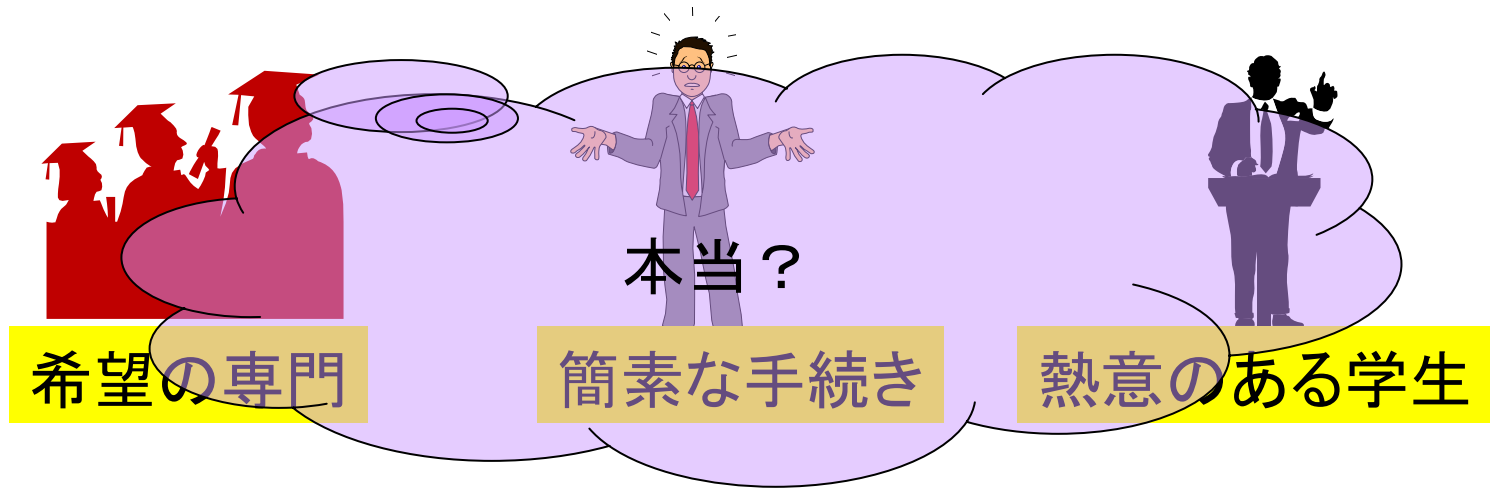
希望



どうすれば教育効果の
高いゼミ配属が
できるんでしょうね？



好ましいゼミナールへの配属方法



実は



希望の専門

だけではないだろうか



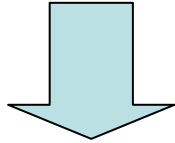
学生の望む希望を最大に実現することが好ましい

よりよい配属方式の条件

- 希望の専門分野への配属
 - 前提: 専攻したい専門分野の自覚
- 公平性・透明性
 - 関係者が納得できる配属理由が説明可能
- 迅速性
- 簡便性
 - 大学生が理解できる程度の方法である

配属に対する満足度

- 全員の希望をかなえる配属は困難



- 全体の満足vs個人の満足
 - 全体の満足を優先→満足度最大方式
 - 個人の不満解消を優先→安定配属方式

全体満足度最大方式



希望順

A君	根本	堀田	山本	中條
	100	90	70	60
B君	根本	山本	堀田	中條
	100	80	50	10
C君	中條	堀田	根本	山本
	100	30	0	0
D君	山本	根本	中條	堀田
	100	70	70	30

全体満足度
最大の配属
を求める

配属案
満足度:390点
A-堀田研
B-根本研
C-中條研
D-山本研

第1希望は
満足度100点

他は0~100点
で任意



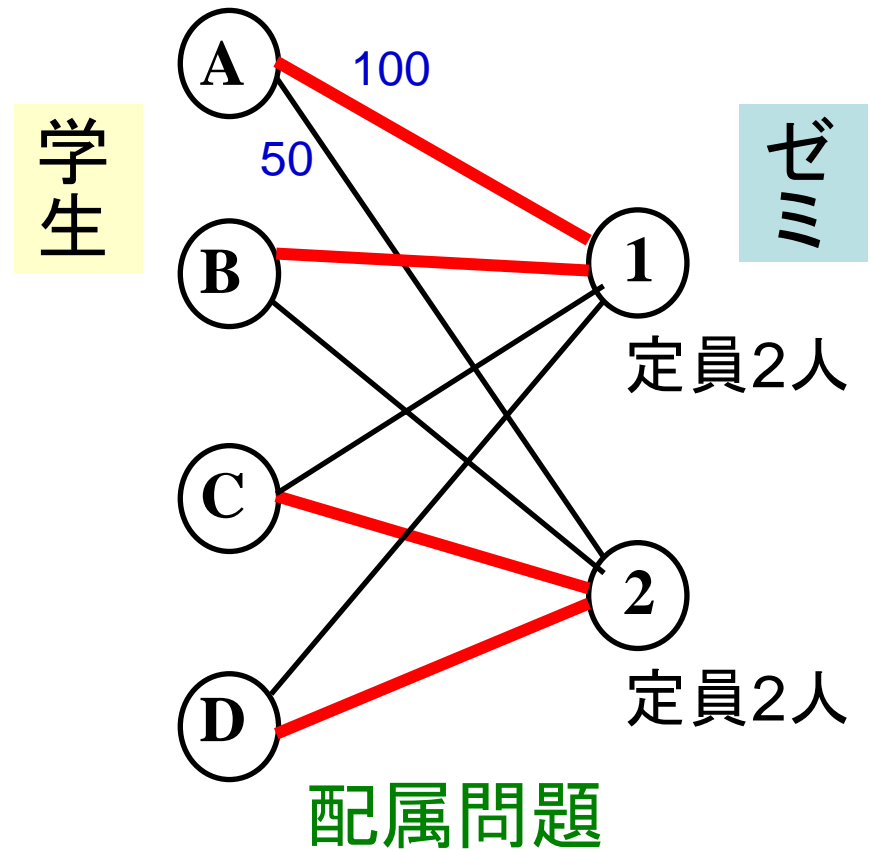
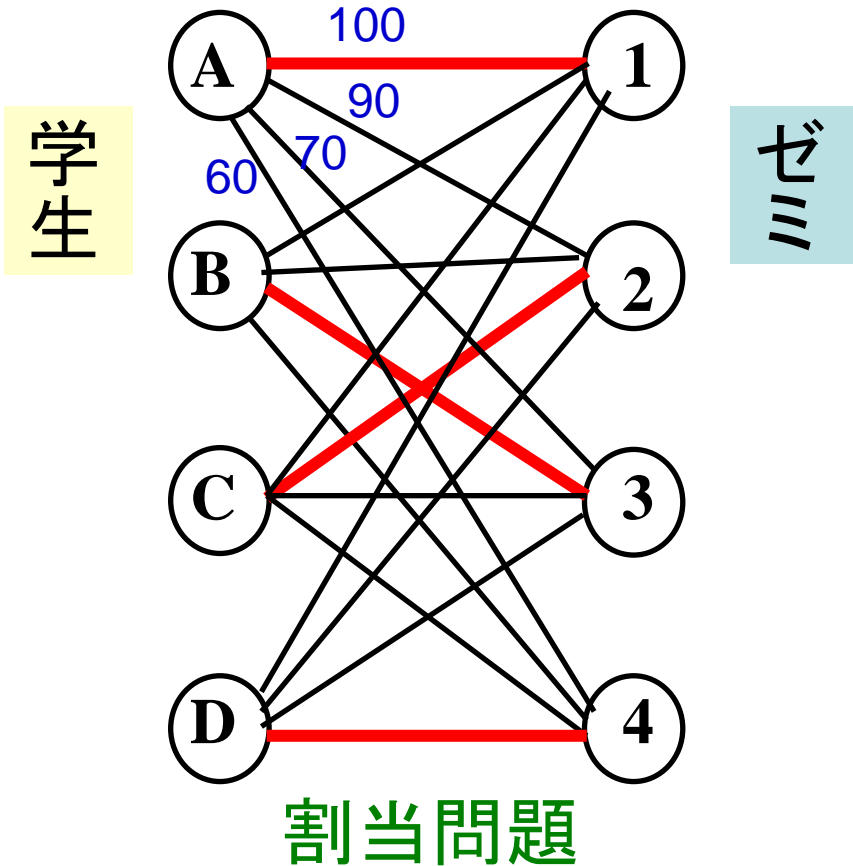
満足度最大の配属を決定する方法

- 必要な情報
 - 研究室選択ルール(定員, 学科間の移動など)
 - 各学生の希望学生順序(希望調査)
- 必要なしくみ
 - 入力されたデータ+数式で表現されたルール
+Excel付属のプログラム
- 配属案を求める時間: ほぼ一瞬

ゼミ定員の考慮

ゼミ定員が1人の場合

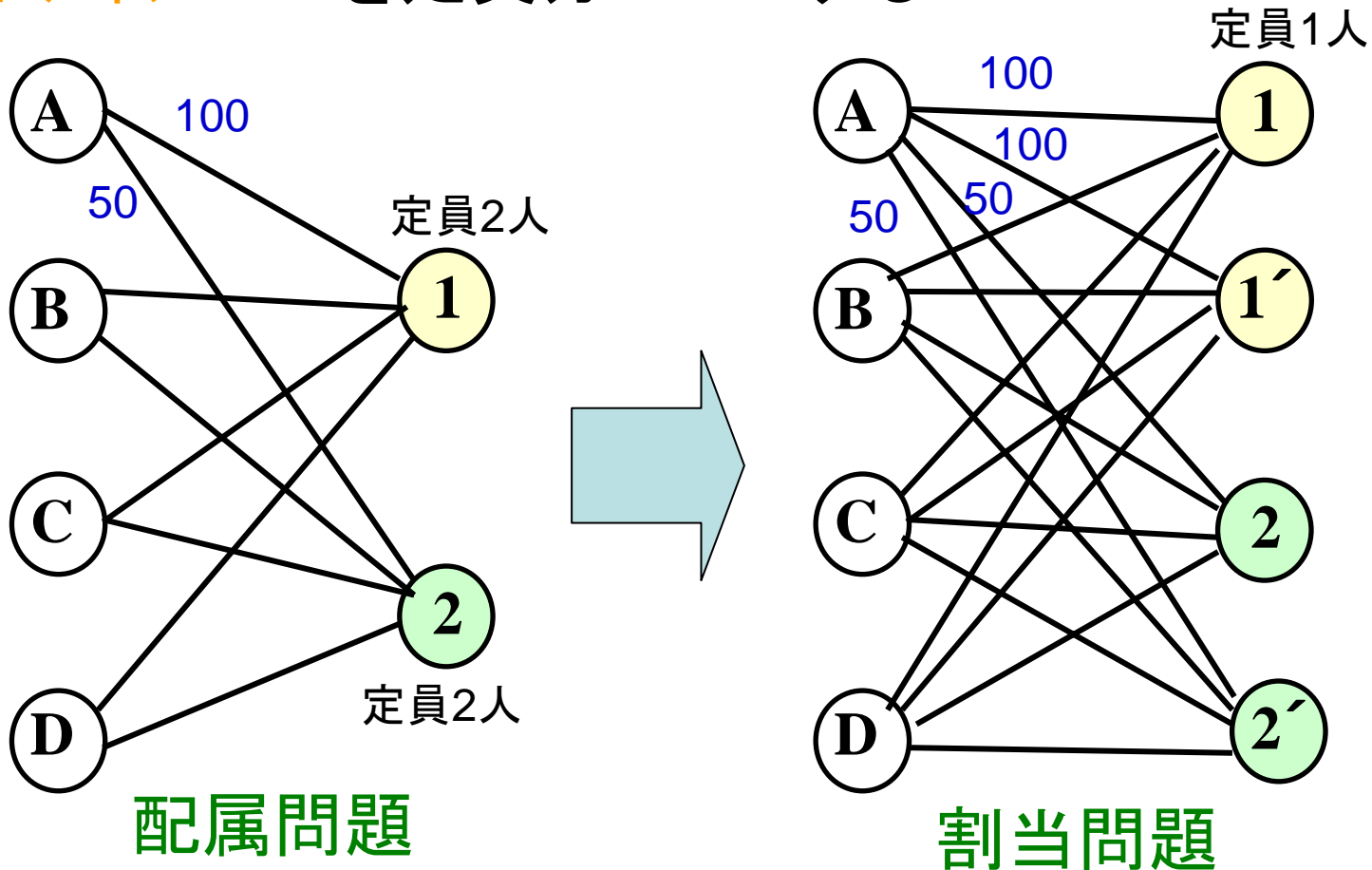
ゼミ定員が複数人の場合



⇒最適配属の導出法は？

配属問題⇒割当問題

アイデア:ゼミを定員分コピーする



※人数不一致の場合は, ダミーで調整



演習6 ゼミ配属を決めよう

Aさん	竹田	堀田	根本
満足度	100	80	40

Bさん	竹田	堀田	根本
満足度	90	100	70

Cさん	竹田	堀田	根本
満足度	100	70	50

Dさん	竹田	堀田	根本
満足度	100	60	80

Eさん	竹田	堀田	根本
満足度	100	90	10

Fさん	竹田	堀田	根本
満足度	50	100	90

学生満足度の総和が最大になる配属を求めよ



	ゼミ定員
竹田ゼミ	2名
堀田ゼミ	2名
根本ゼミ	2名

全体満足度最大方式：改善案

例えば，満足度の出し方を変更

- 持ち点制
(例)各学生は100点を希望に応じて配分
- 最大・最小固定制
(例)第1希望は100点，希望しないは0点
- 他には？ ⇒ 考えてみよう!



安定配属方式



山本研より
堀田研が良かったな

不満

不満

C君よりは
A君が良かったな

A君 根本, 堀田, **山本**, 中條

B君 **根本**, 山本, 堀田, 中條

C君 中條, **堀田**, 根本, 山本

D君 山本, 根本, **中條**, 堀田



配属案

- A - 山本研
- B - 根本研
- C - 堀田研
- D - 中條研



B, D, A, **C**

堀田研

C, D, **B**, A

根本研

A, B, D, C

山本研

D, C, B, A

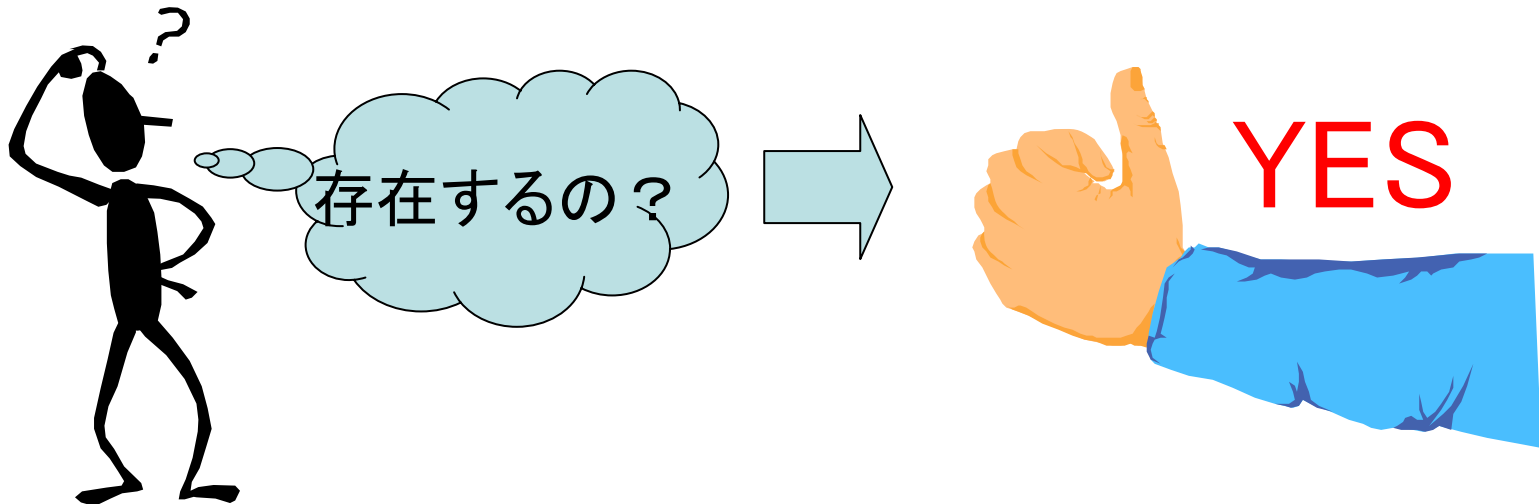
中條研



安定な配属

- 不満を持つペア
→ 結託することで良いポジションを得る
→ 配属が不安定になる
- 安定な配属 ⇔ 不満を持つペアがない

基の問題は男女の結婚を比喻とし「安定結婚問題」とよばれる



安定な配属



A君 根本, **堀田**, 山本, 中條

B君 根本, **山本**, 堀田, 中條

C君 中條, 堀田, **根本**, 山本

D君 山本, 根本, **中條**, 堀田



安定な配属
A - 堀田研
B - 山本研
C - 根本研
D - 中條研

B, D, **A**, C 堀田研

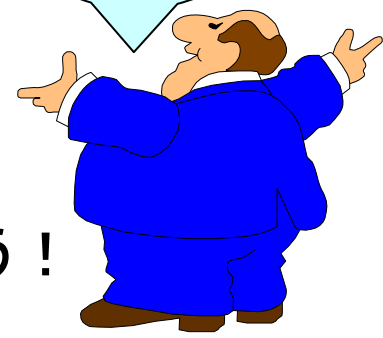
C, D, B, A 根本研

A, **B**, D, C 山本研

D, C, B, A 中條研



安定なことを確認しよう！



安定な配属の見つけ方



1. 学生側の希望順

2. 重なったらゼミ側希望順



A君 ← 根本 堀田 山本, 中條

B君 ← 根本 山本, 堀田, 中條

C君 ← 中條 堀田, 根本, 山本

D君 ← 山本 根本, 中條, 堀田



B,D,A,C 堀田研

C,D,B,A 根本研

A,B,D,C 山本研

D,C,B,A 中條研



ゲール・シャプレイの解法

学生優位?ゼミ優位?



1. **ゼミ**側の希望順

2. 重なったら**学生**側希望順



A君 根本, 堀田, **山本**, 中條

B君 根本, 山本, **堀田**, 中條

C君 中條, 堀田, **根本**, 山本

D君 山本, 根本, **中條**, 堀田



B, D, A, C

堀田研

C, D, B, A

根本研

A, B, D, C

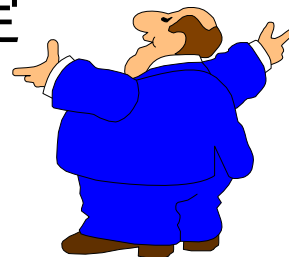
山本研

D, C, B, A

中條研

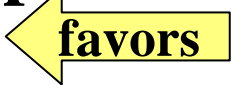


これも,
安定



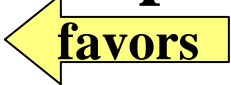
演習7 安定なマッチングを見つけよう

Men's preference lists



m_1	7	6	4	3	2
m_2	1	4	5	6	
m_3	1	3	5	6	7
m_4	6	5	4	2	1
m_5	5	3	2	1	
m_6	1	2	3	5	
m_7	6	5	2	1	

Women's preference lists



w_1	7	6	5	4	3	2
w_2	1	4	5	6	7	
w_3	6	5	3	1		
w_4	4	2	1			
w_5	2	3	4	5	6	7
w_6	1	2	3	4	7	
w_7	3	1				

- (1) 男性優位の安定マッチングは?
- (2) 女性優位の安定マッチングは?

安定な配属を決定する方法

- 必要なデータ
 - 研究室選択ルール(定員, 学科間の移動など)
 - 各学生の希望学生順序(希望調査)
 - 各研究室の希望学生順序(希望提出)
- 必要なしくみ
 - 入力された上記データ+簡単なプログラム
- 配属案を求める時間: ほぼ一瞬

二つの方法の特徴

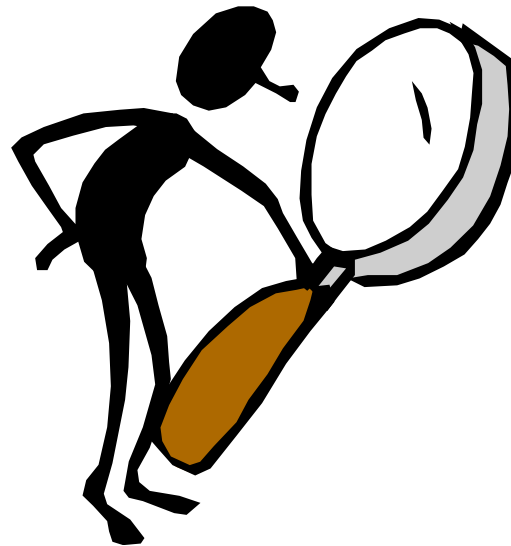
	満足度最大方式	安定配属方式
配属ルール	簡単	簡単
必要時間	調査期間+入力+調整	調査期間(学生・教員)+入力
ズルの可能性	無理	無理
必要なデータ	学生の希望	学生・教員の希望
個々の満足	?	不満はない
全体の満足	最大	?
実用上の利点	定員超過・欠員時の指針が得やすい	必ず配属案を得られる
実用上の欠点	未配属者の可能性	希望調査の手間



どちらが好ましいかは意思決定者の感性

演習8

- より良い【ゼミ配属】の仕組みを考えてみよう

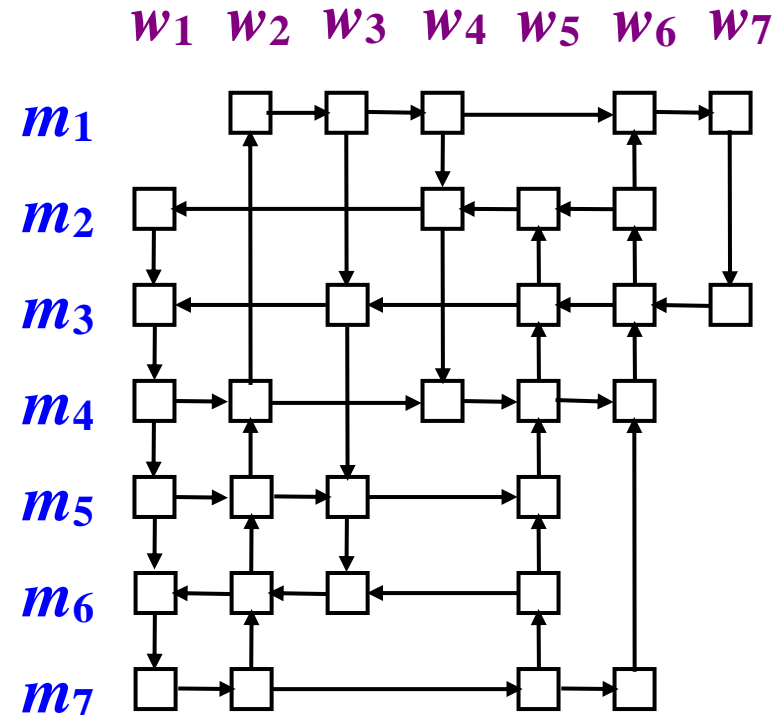
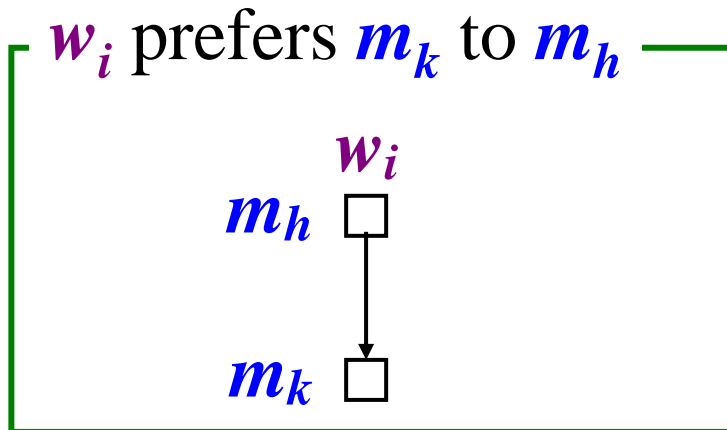
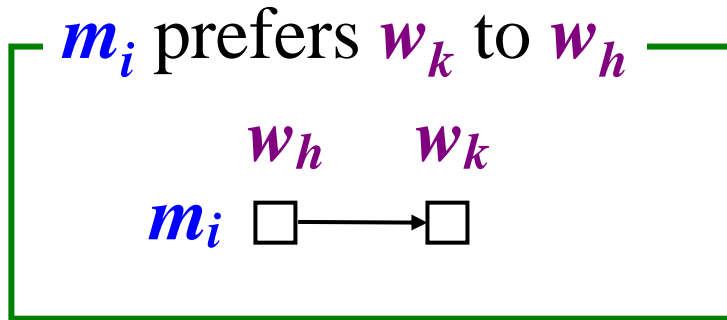


正解は無いよ

寄り道 結婚グラフ

(Ratier 1996)

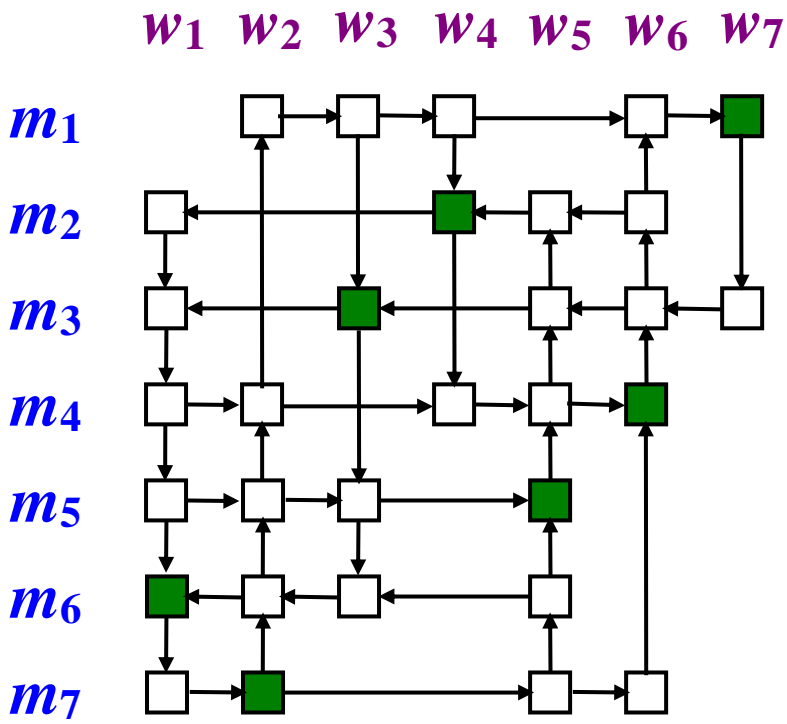
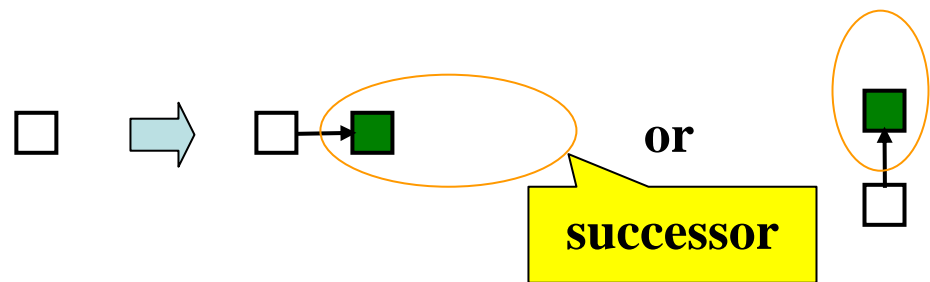
- 安定結婚問題はグラフでも表現できる



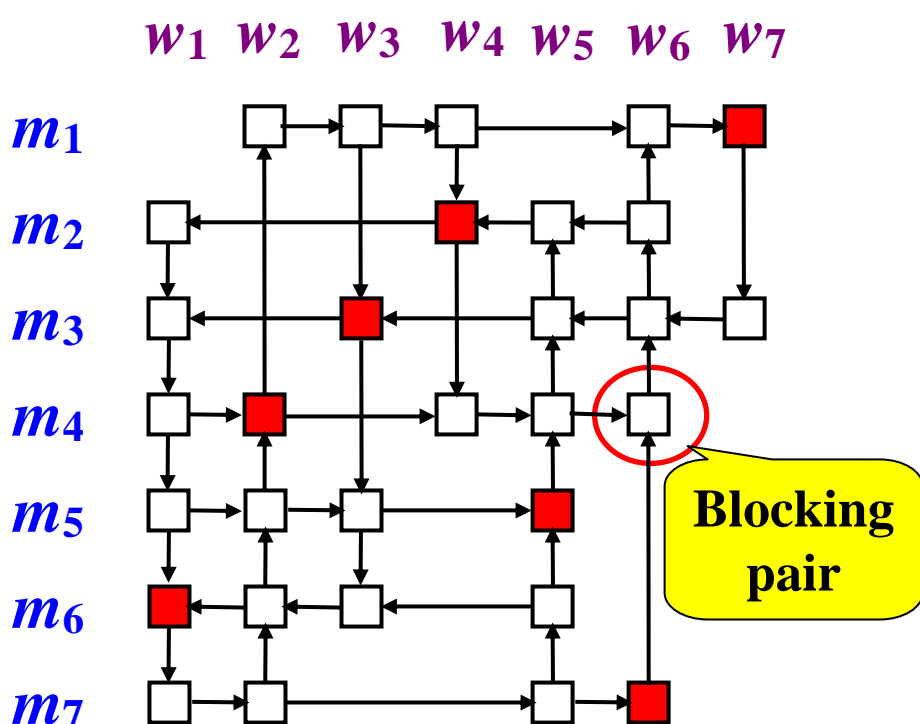
演習2のグラフ表現

The arcs implied by transitivity are omitted.

寄り道 グラフでの安定の意味



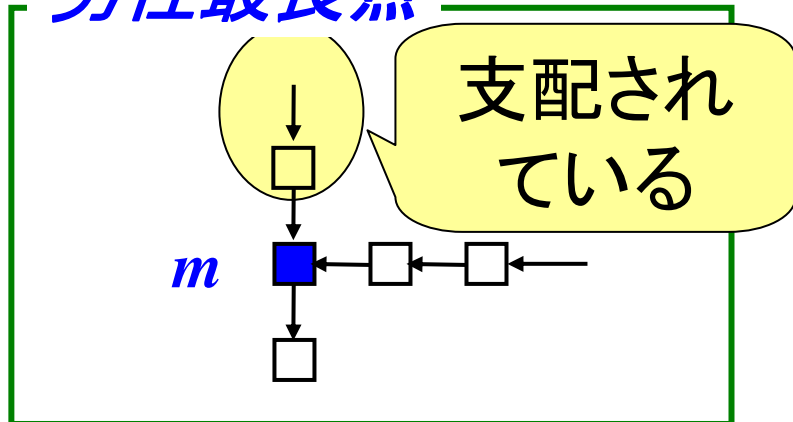
安定 (Stable matching)



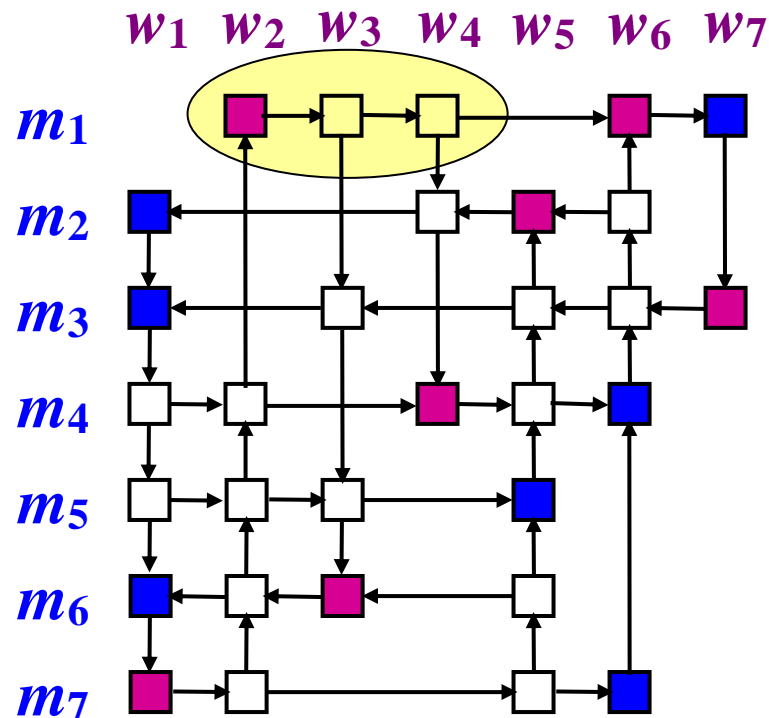
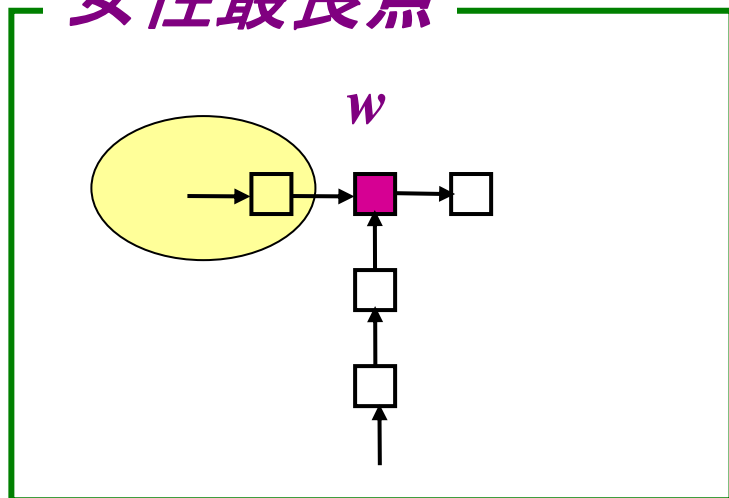
安定でない (Unstable matching)

寄り道 安定でない部分は取り除こう

男性最良点

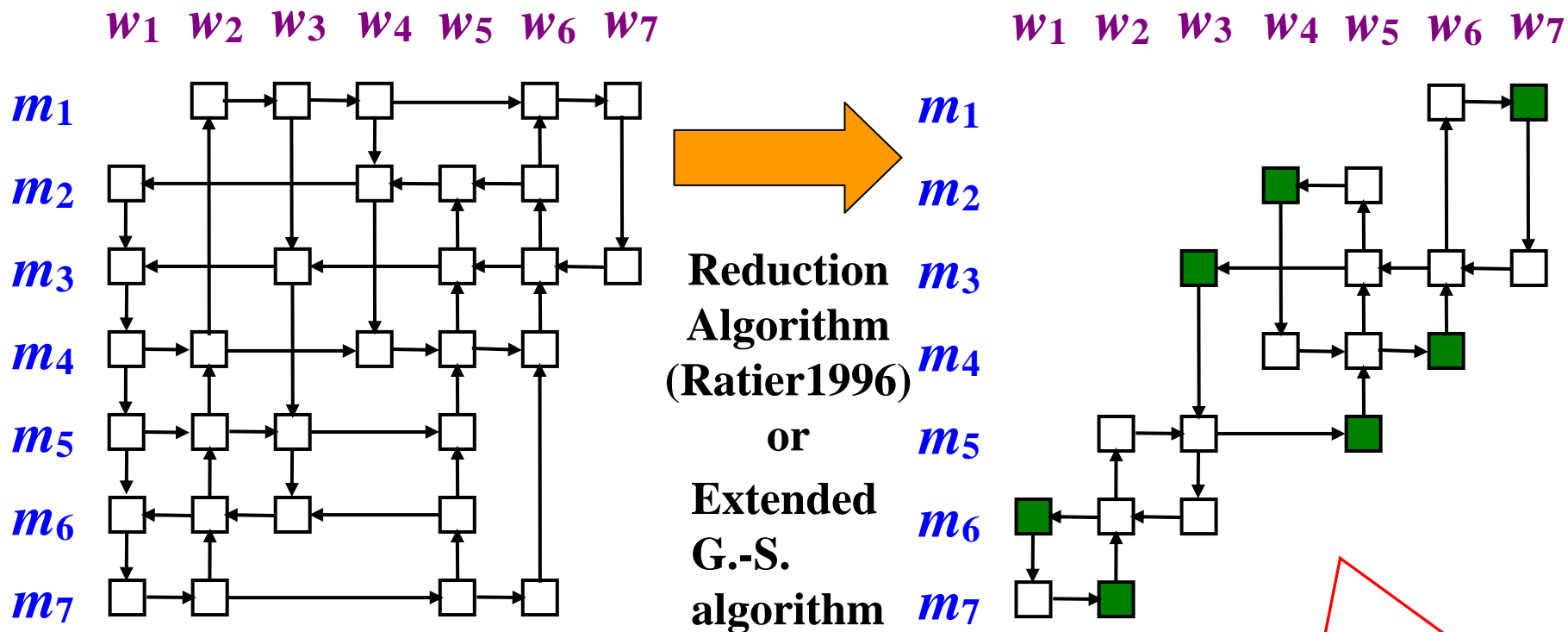


女性最良点



寄り道 本質部分のみのグラフ

Both have the same set of stable matching

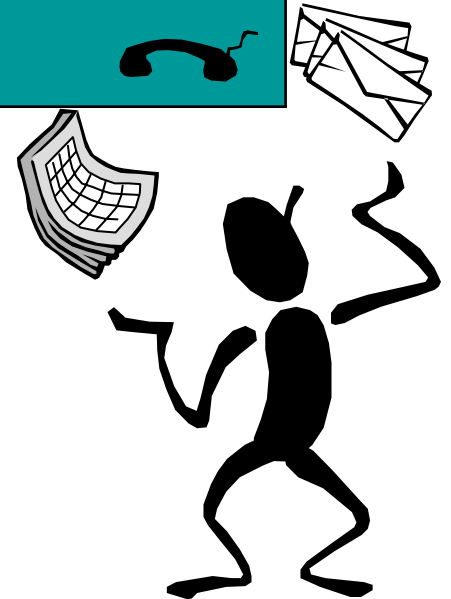


■: the man-best stable matching μ_1
 (Ratier1996)

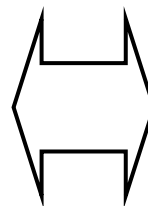
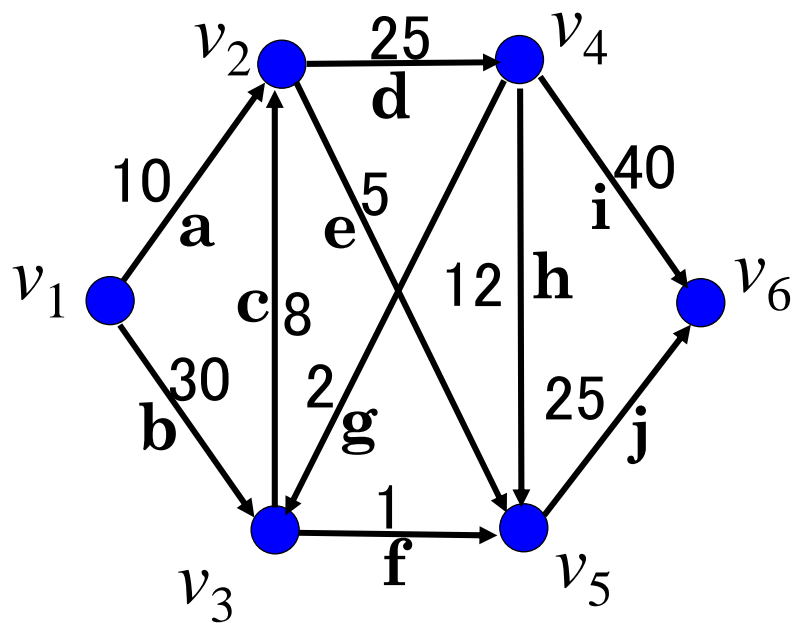
豆知識 グラフ, ネットワークの表現

表現方法	利点	欠点
描画表現	目での理解容易	計算機不向き 情報伝達曖昧
数値表現	計算機向き 情報伝達確実	目での認識不向き

- ネットワークのデータ
- 隣接行列での表現
- 接続行列での表現
- リスト表現



ネットワークのデータ



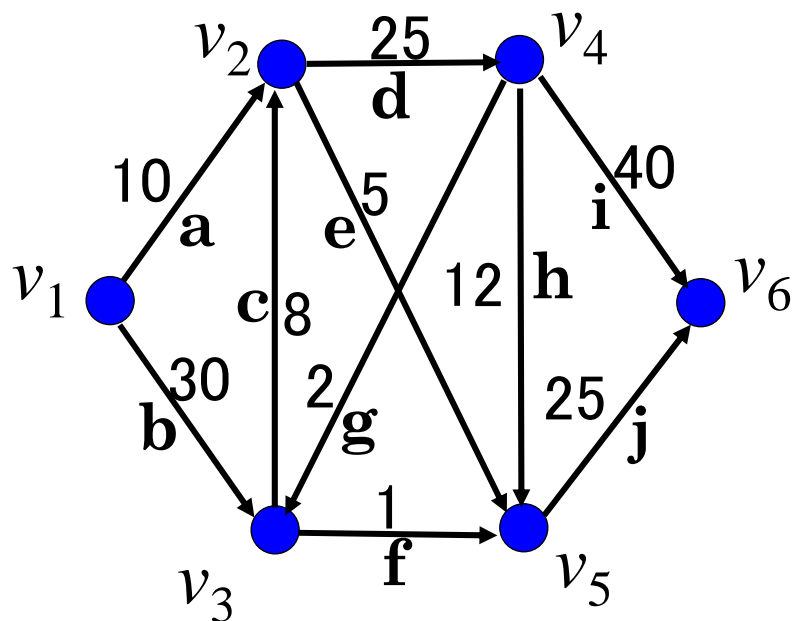
始点 終点
枝のインデクス ↓ ↓ ↓ 付随情報

	始点	終点	付随情報
a	1	2	10
b	1	3	30
c	3	2	8
d	2	4	25
e	2	5	5
f	3	5	1
g	4	3	2
h	4	5	12
i	4	6	40
j	5	6	25

欠点: 扱いにくい

隣接行列での表現

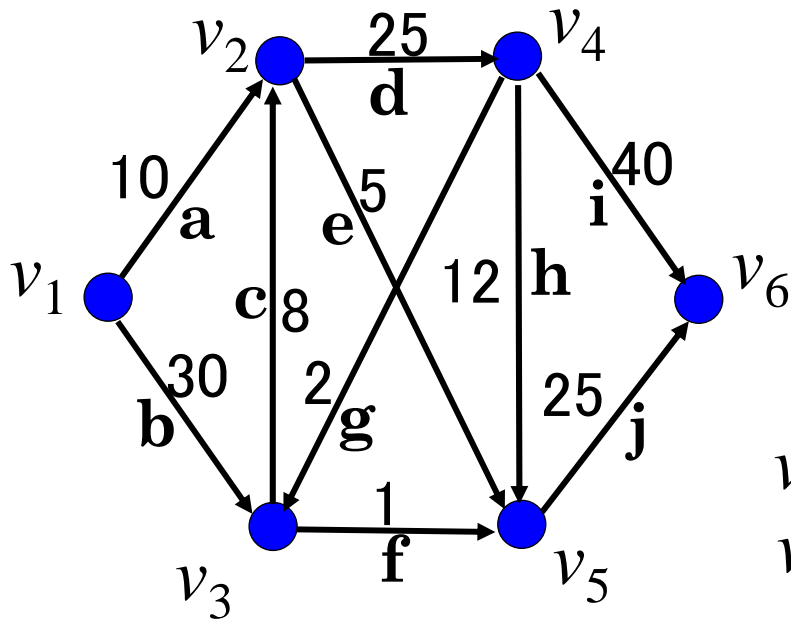
- (点数) × (点数) の行列
- 付随情報は別な配列で保持



		終点					
		v_1	v_2	v_3	v_4	v_5	v_6
始点	v_1	0	1	1	0	0	0
	v_2	0	0	0	1	1	0
	v_3	0	1	0	0	1	0
	v_4	0	0	1	0	1	1
	v_5	0	0	0	0	0	1
	v_6	0	0	0	0	0	0

欠点 並列枝の情報喪失

接続行列での表現



- (点数) × (枝数) の行列
- 付随情報は別な配列で保持

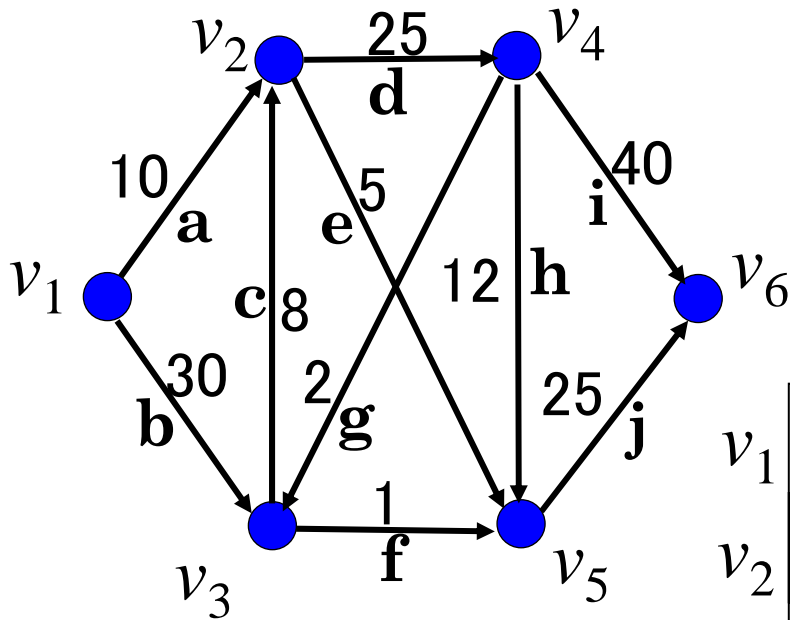
点

枝

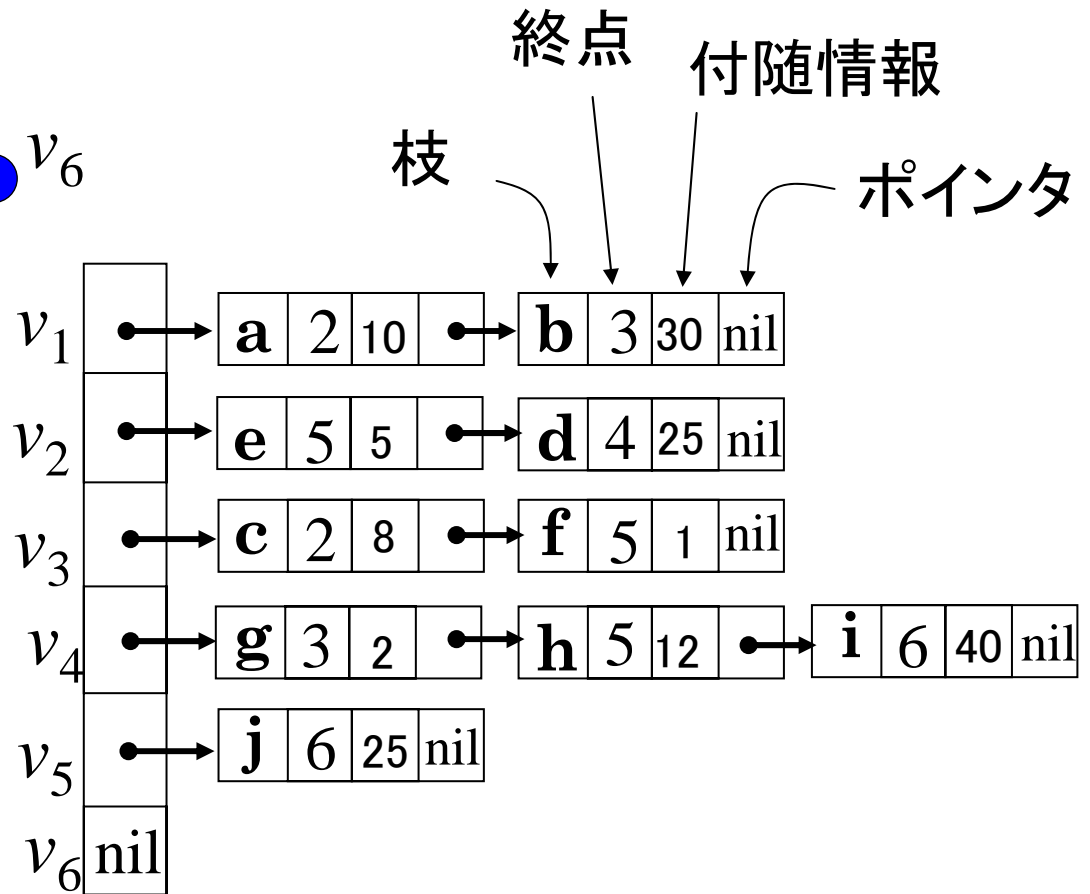
	a	b	c	d	e	f	g	h	i	j
v_1	1	1	0	0	0	0	0	0	0	0
v_2	-1	0	-1	1	1	0	0	0	0	0
v_3	0	-1	1	0	0	1	-1	0	0	0
v_4	0	0	0	-1	0	0	1	1	1	0
v_5	0	0	0	0	-1	-1	0	-1	0	1
v_6	0	0	0	0	0	0	0	0	-1	-1

欠点 自己閉路の情報喪失

リスト表現



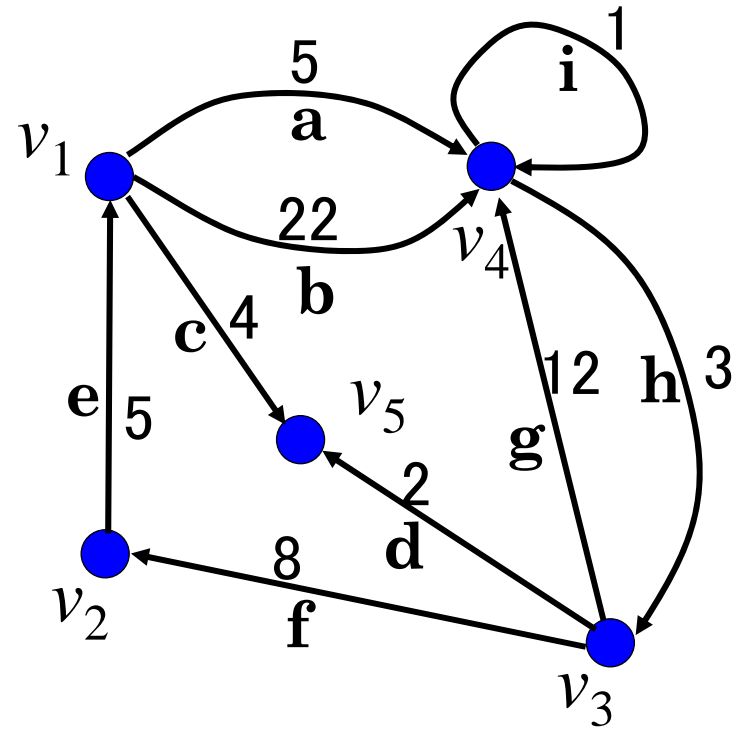
長所 メモリの節約
扱いやすい



演習9

右のグラフを以下の方法で表現せよ.

- (1)隣接行列
- (2)接続行列
- (3)リスト表現



なお、各表現において不都合が生じる場合は、それがどのような状況でおきるのか考察せよ.