

# 問題解決技法入門

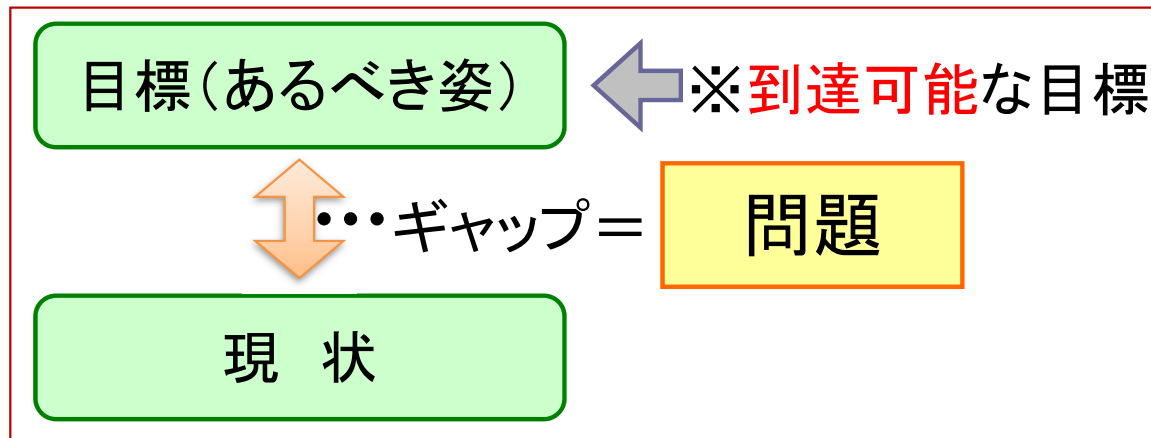
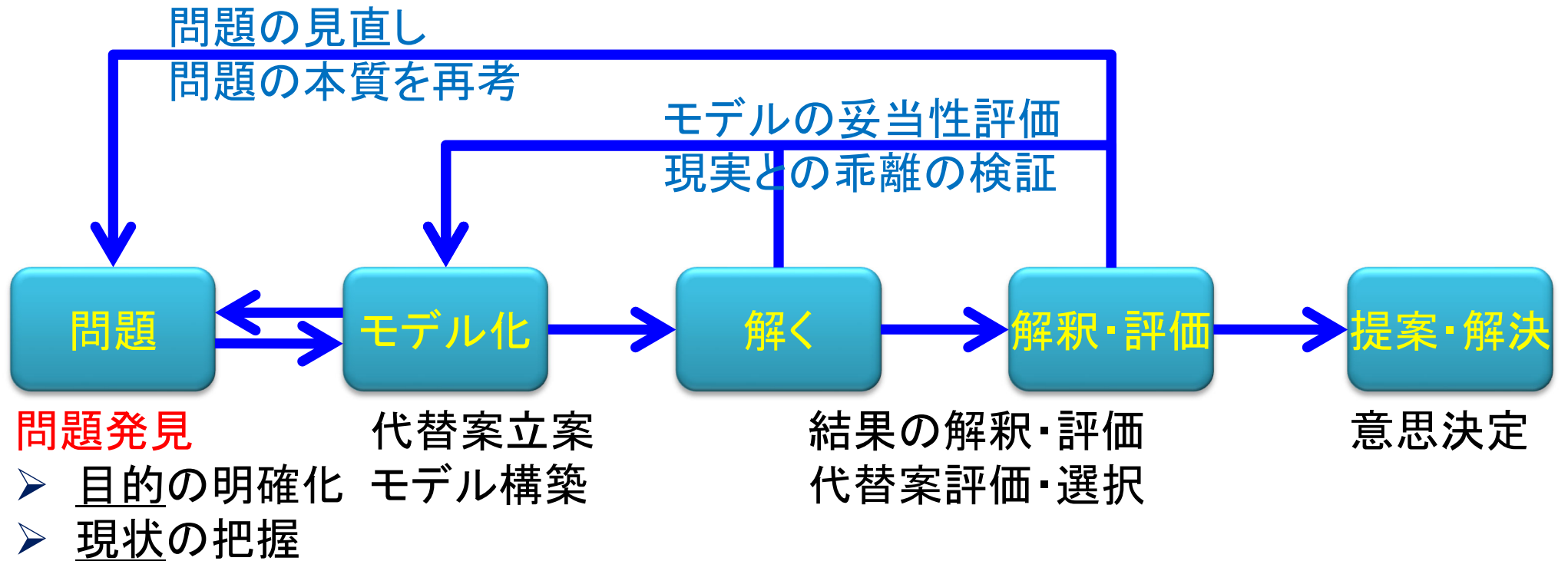
## 2. Graph / Optimization

### 3. 最短経路探索

堀田 敬介

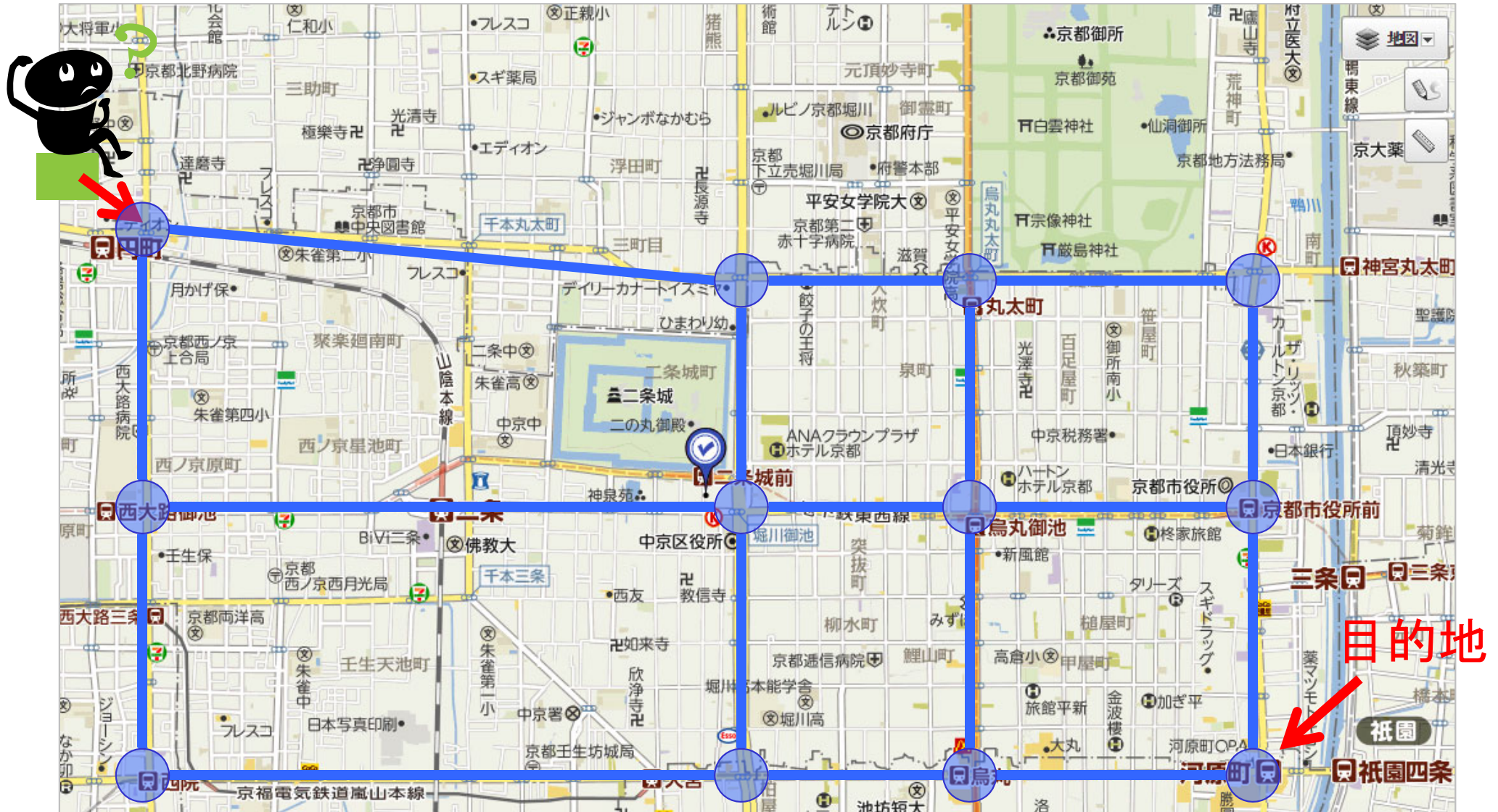
# 問題解決とは？

## ➤ 問題発見・問題解決から意思決定まで



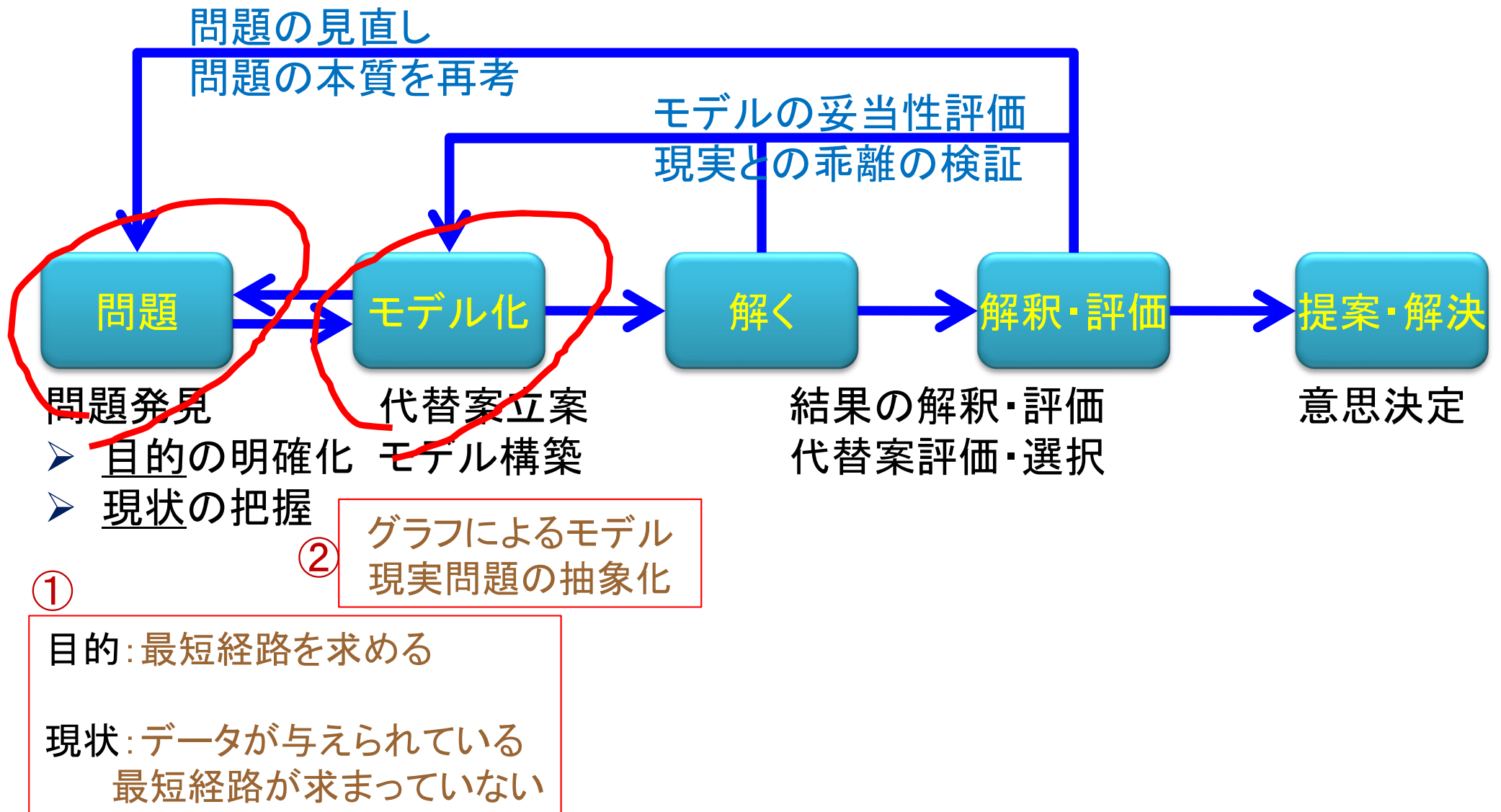
# ルート探索

今、円町の交差点にいる 河原町の交差点まで、車で大通りのみを選んで通り、目的地までたどり着きたい どの経路(ルート)を通るのがよいか？



# 問題解決とは？

## ➤ 問題発見・問題解決から意思決定まで

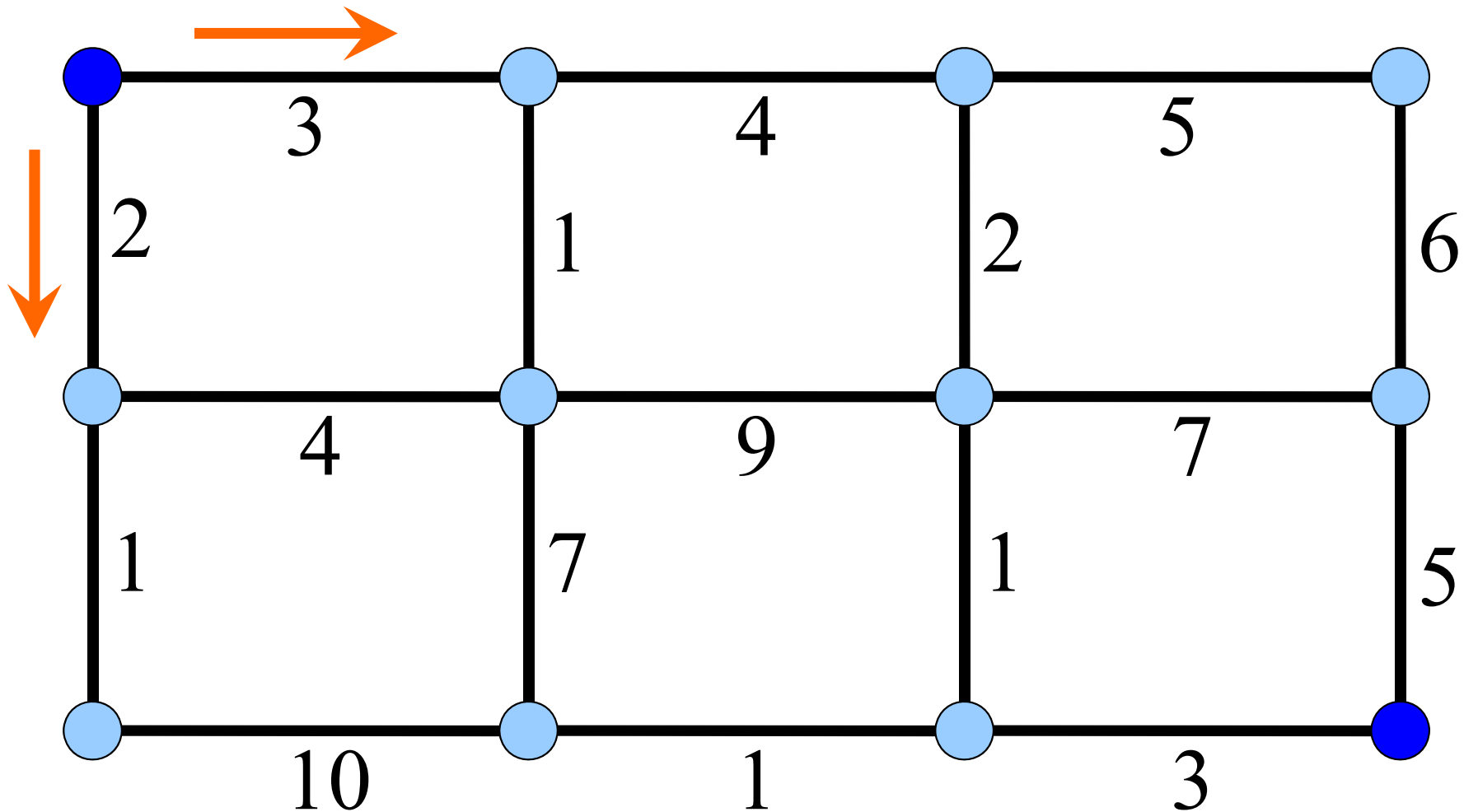


# 解く: どうやって解くか?

youtube  
[erato お姉さん]で検索

全ての経路を調べ、  
その中から最も短い経路を選べば良い!  
[素朴で素直な方法 = 全列挙, しらみつぶし]

何通りあるか  
お姉さんに聞いてみよう!

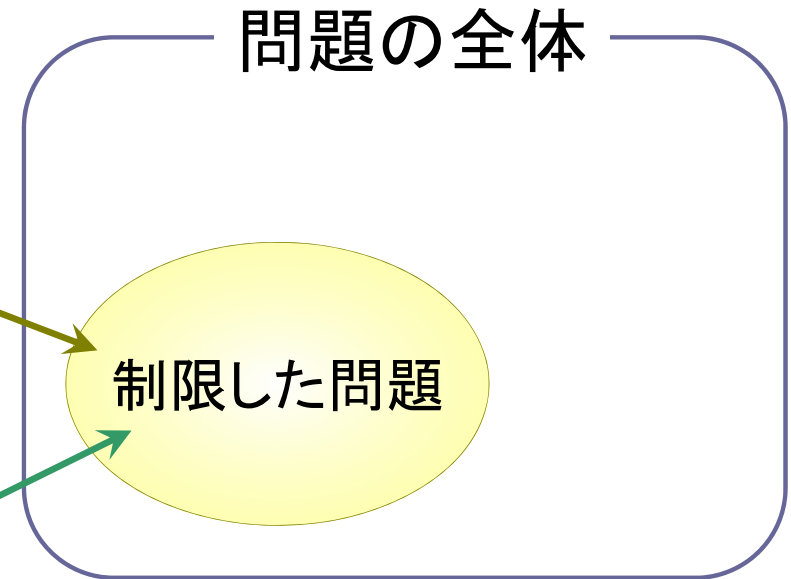


# 難しいなら易くすればいいのさ！

OR的問題解決のヒント  
問題を**簡単**にする！

{ 問題の**一部**だけを考える  
条件を**付加**して易くする

ここだけで考えて上手いけば、  
全体に広げられるかも！



全てのネットワーク上の最短路問題

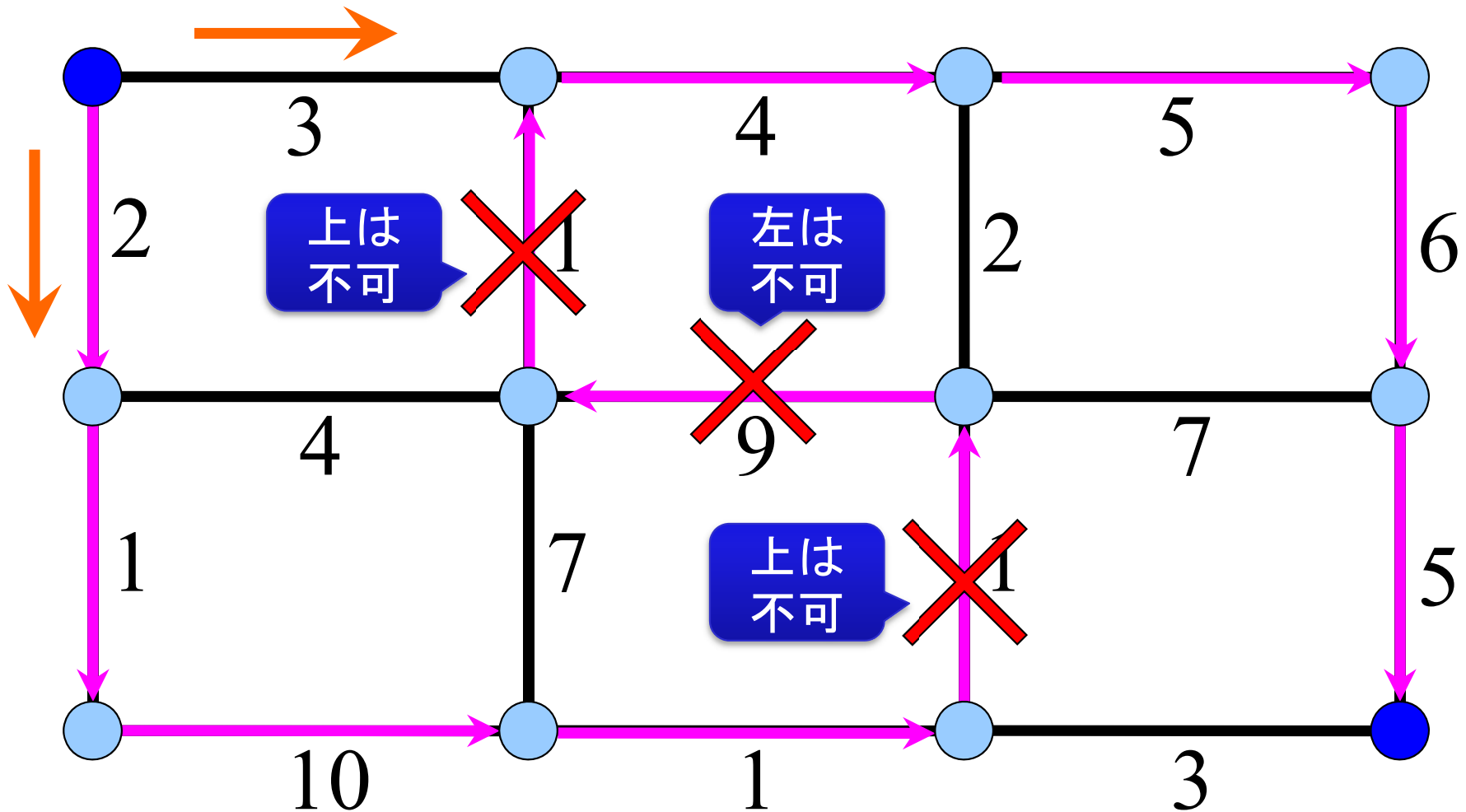
制限した問題

- 格子状のネットワーク
- 出発地: 左上点, 目的地: 右下点
- 移動は**右・下**方向へのみ

# 難しいなら易くすればいいのさ！

## 制限した問題

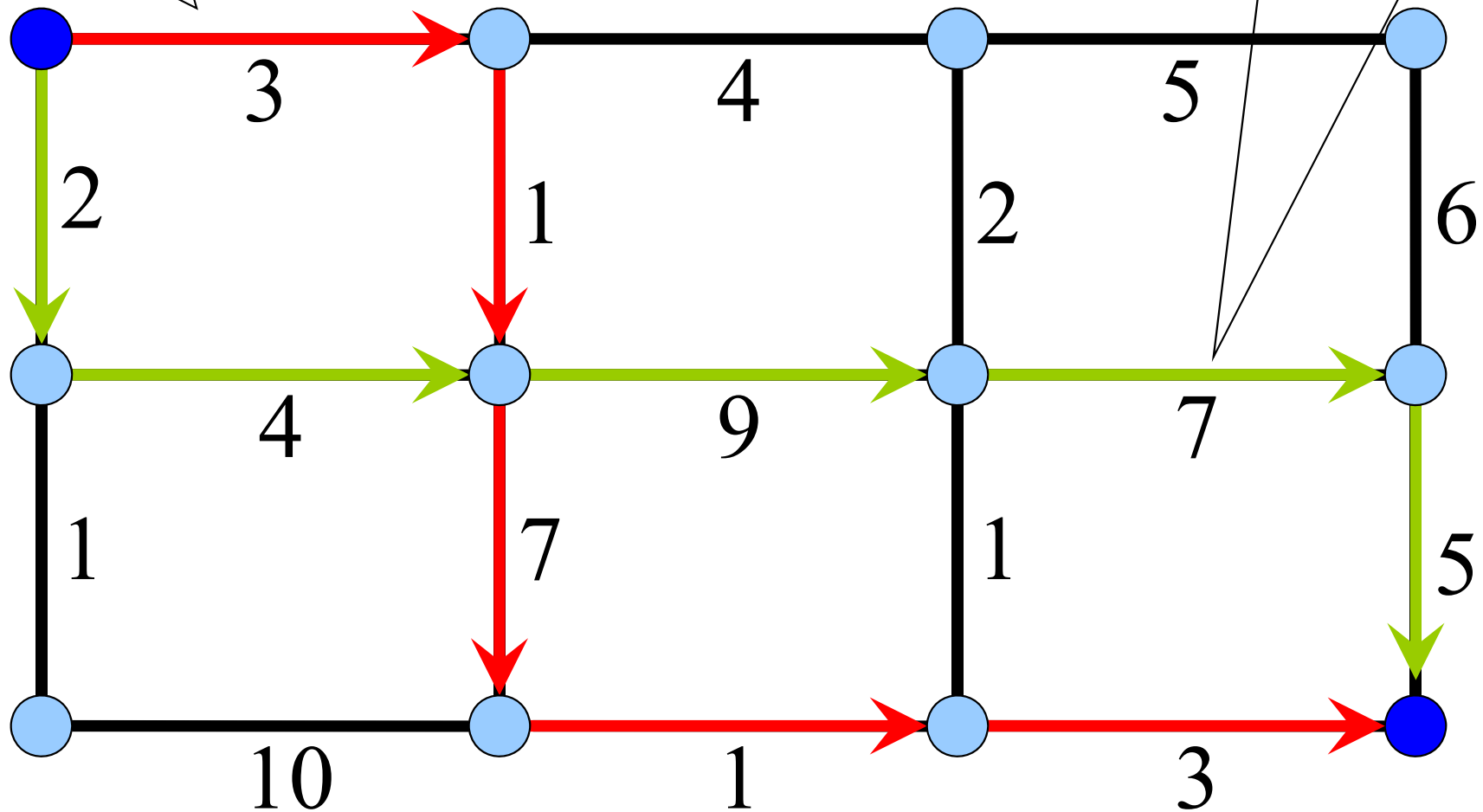
- 格子状のネットワーク
- 出発地: 左上点, 目的地: 右下点
- 移動は右・下方向へのみ



# 難しいなら易くすればいいのさ！

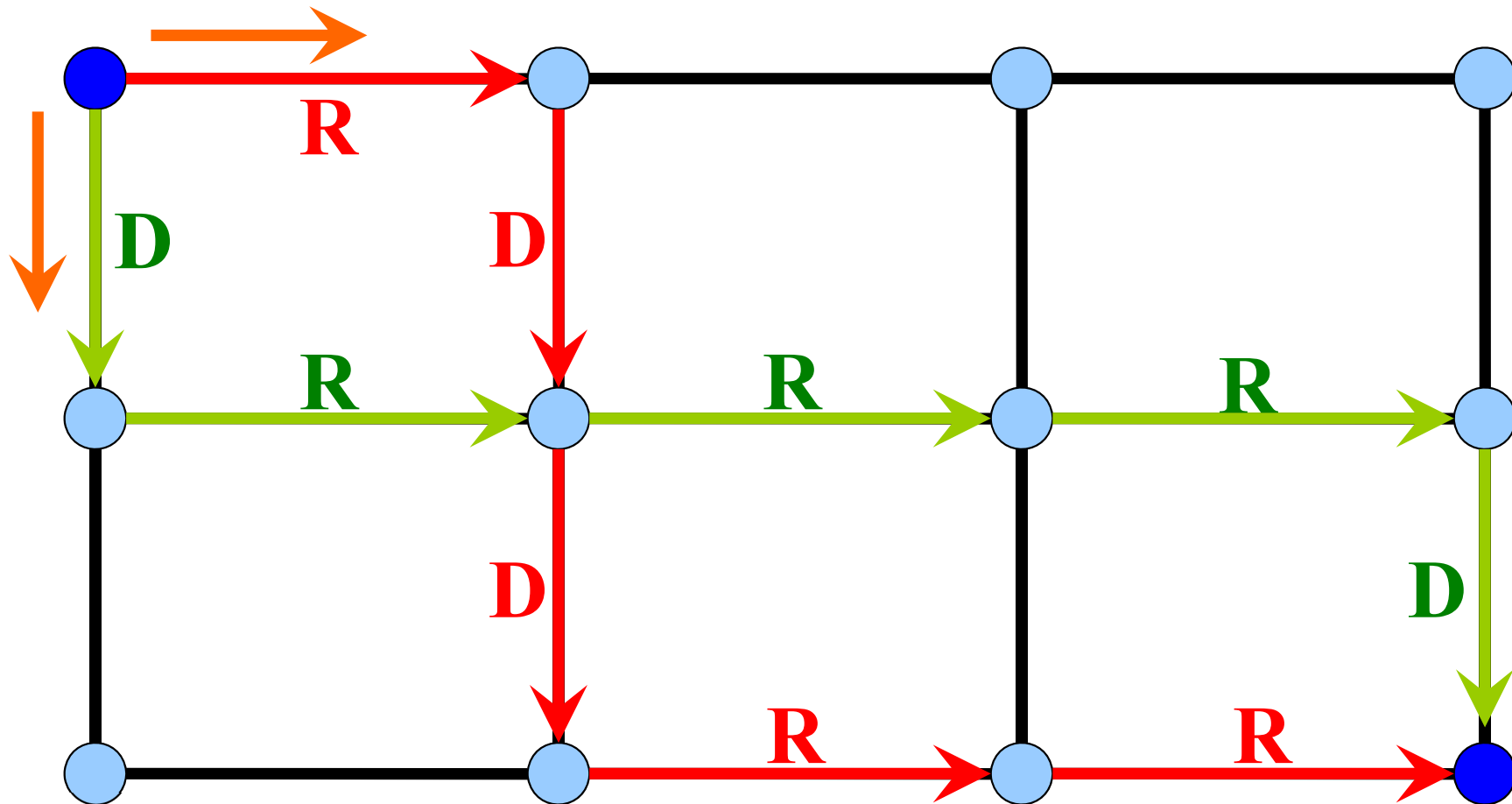
$$3+1+7+1+3 = 15$$

$$2+4+9+7+5 = 27$$





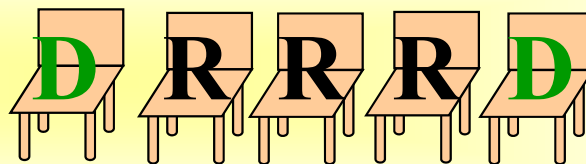
# さて、経路は全部で幾つあるのか？



**Point:** どんな経路も、順番を無視すれば、R=3回、D=2回使う

緑の経路 = DRRRD

赤の経路 = RDDRR



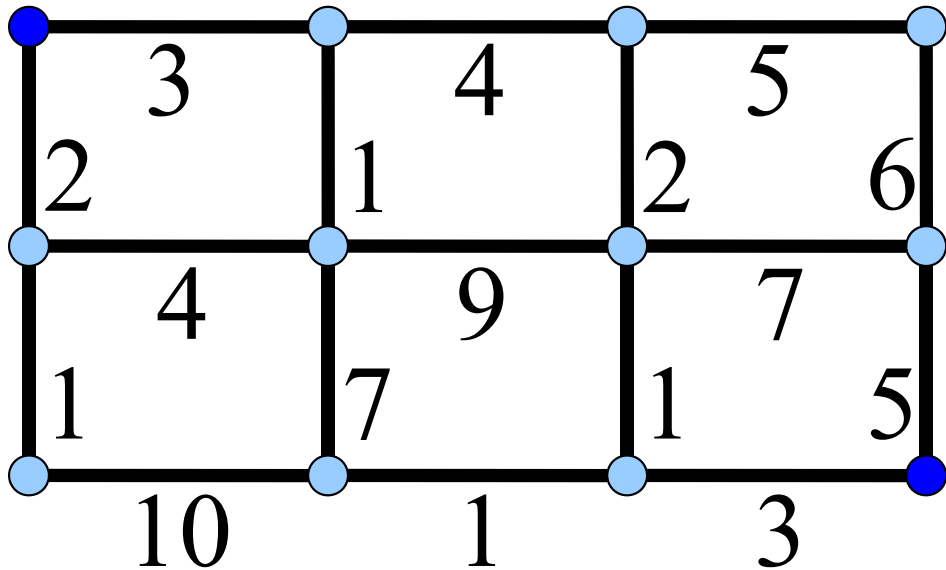
$$= \frac{(R+D)!}{R!D!} \text{通り}$$

i.e., (R+D)の椅子へのDの座らせ方を決めれば良い  $\rightarrow {}_{R+D}C_D$

例では  ${}_{3+2}C_2 = 10$  通り

# 演習：やってみよう！ 全列挙

- Q: スタート(左上)からゴール(右下)へと至る最短経路を求めなさい。そしてそれが最短だと示しなさい



- A: 全列挙したよ ①～⑩

の10通り計算し⑧が最短だ！

① **DDRRR**:  $2+1+10+1+3=17$

② **DRDRR**:  $2+4+7+1+3=17$

③ **DRRDR**:  $2+4+9+1+3=19$

④ **DRRRD**:  $2+4+9+7+5=27$

⑤ **RDDRR**:  $3+1+7+1+3=15$

⑥ **RDRDR**:  $3+1+9+1+3=17$

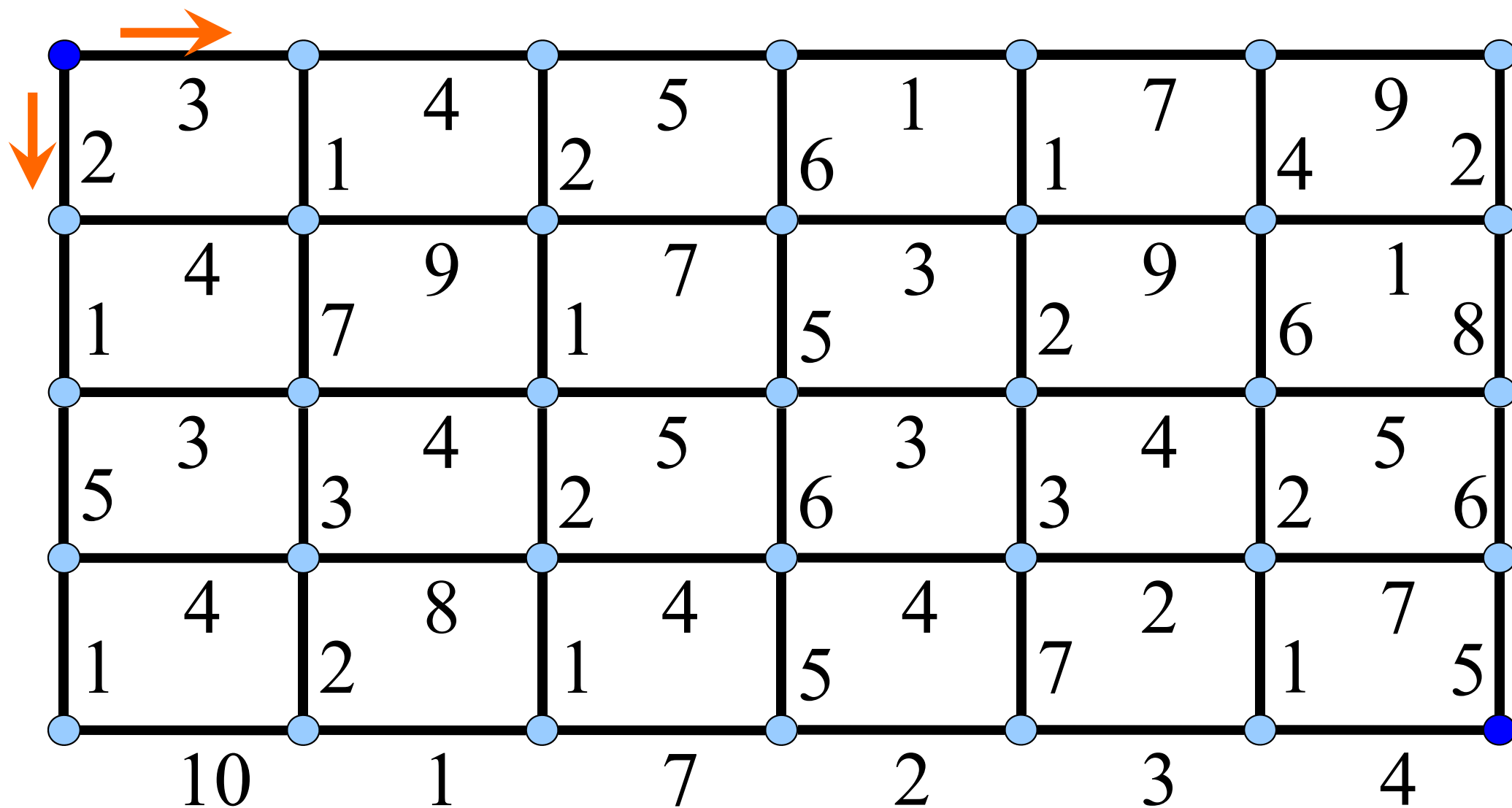
⑦ **RDRRD**:  $3+1+9+7+5=25$

⑧ **RRDDR**:  $3+4+2+1+3=13$

⑨ **RRDRD**:  $3+4+2+7+5=21$

⑩ **RRRDD**:  $3+4+5+6+5=23$

# 経路は全部で幾つ？



R=6, D=4なので,  ${}_{6+4}C_4 = \frac{10 \cdot 9 \cdot 8 \cdot 7}{4 \cdot 3 \cdot 2 \cdot 1} = 210$  通り

# 問題解決とは？

## ➤ 問題発見・問題解決から意思決定まで



➤ 目的の明確化

➤ 現状の把握

- ② グラフによるモデル  
現実問題の抽象化
- ④ 格子グラフに制限  
進行方向を制限

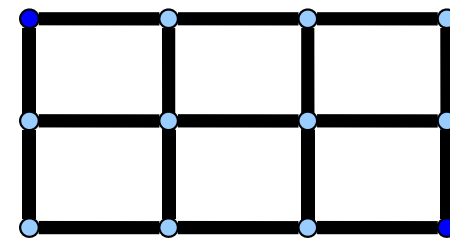
③ 全列挙 ~~X~~

⑤ 全列挙

①  
目的: 最短経路を求める  
現状: データが与えられている  
最短経路が求まっていない

# 経路は全部で幾つ？【全列挙】

R(横)	D(縦)	全経路
3	2	10
6	4	210
10	5	3,003
20	10	30,045,015
50	50	$1.0 \times 10^{29}$
100	100	$9.1 \times 10^{58}$
500	500	$2.7 \times 10^{299}$
1000	1000	#NUM!



【格子道路の街】  
cf.京都市,札幌市  
R, D幾つぐらい？

# 経路は全部で幾つ？【全列举】

経路がとてもたくさんあるとは言っても、今のコンピュータは  
**かなりの速さで計算できる**んでしょ？ だから大丈夫だよな！

- 代表的なCPU, Game機, super computer の 浮動小数点演算回数
  - Intel Core i7(3.2GHz) : **51.2 GFLOPS** ...1秒間に**512億**回
  - PS3 : **218 GFLOPS** ...1秒間に**2180億**回
  - PS4 : **1.84 TFLOPS** ...1秒間に**1兆8400億**回
  - PS5 : **10.28 TFLOPS** ...1秒間に**10兆2800億**回
  - 京 : **10.51 PFLOPS** ...1秒間に**1京510兆**回
  - 富岳 : **415.53 PFLOPS** ...1秒間に**41京5530兆**回

※FLOPS = *FL*loating-*O*perations *P*er *S*econd

(※京:2011年6,11月 [世界最速](#) [Top500.org])

(※富岳:2020年6月 [世界最速](#) [Top500.org])

1つの経路を見つけ、その総コストを計算するのに、たどる経路枝数の浮動小数点演算でできると仮定する。例えば、R=10, D=5の経路なら、10+5回の演算で計算可とするということ

K(キロ)  $\approx \times 10^3 =$ 千倍  
M(メガ)  $\approx \times 10^6 =$ 百万倍  
G(ギガ)  $\approx \times 10^9 =$ 10億倍  
T(テラ)  $\approx \times 10^{12} =$ 1兆倍  
P(ペタ)  $\approx \times 10^{15} =$ 千兆倍  
E(エクサ)  $\approx \times 10^{18} =$ 百京倍

# 経路は全部で幾つ？【全列举】

10.28 TFLOPS

415.53 PFLOPS

R(横) D(縦)	全経路	PS5	富岳
3 2	10	0.0000000000 秒	0.0000000000 秒
6 4	210	0.0000000000 秒	0.0000000000 秒
10 5	3,003	0.0000000004 秒	0.0000000000 秒
20 10	30,045,015	0.000087680 秒	0.0000000002 秒
25 25	$1.3 \times 10^{14}$	10.25 分	0.015210768 秒
30 30	$1.2 \times 10^{17}$	7.99 日	17.076684942 秒
40 40	$1.1 \times 10^{23}$		
50 50	$1.0 \times 10^{29}$		
100 100	$9.1 \times 10^{58}$		
500 500	$2.7 \times 10^{299}$		

# 経路は全部で幾つ？【全列挙】

10.28 TFLOPS

415.53 PFLOPS

R(横) D(縦)	全経路	PS5	富岳
3 2	10	0.000000000 秒	0.000000000 秒
6 4	210	0.000000000 秒	0.000000000 秒
10 5	3,003	0.000000004 秒	0.000000000 秒
20 10	30,045,015	0.000087680 秒	0.000000002 秒
25 25	$1.3 \times 10^{14}$	10.25 分	0.015210768 秒
30 30	$1.2 \times 10^{17}$	7.99 日	17.076684942 秒
40 40	$1.1 \times 10^{23}$	26,529.43 年	239.56 日
50 50	$1.0 \times 10^{29}$	2.26 宙齡	769,918.79 年
100 100	$9.1 \times 10^{58}$	$4.05 \times 10^{30}$ 宙齡	$1.00 \times 10^{26}$ 宙齡
500 500	$2.7 \times 10^{299}$	$6.04 \times 10^{271}$ 宙齡	$1.49 \times 10^{267}$ 宙齡

圧倒的な計算力をもつコンピュータですら、**全列挙(しらみつぶし)**では答えを求めることが出来ない！

# 1宙齡 = 138億年





# 参考：大きい数を表す接頭辞

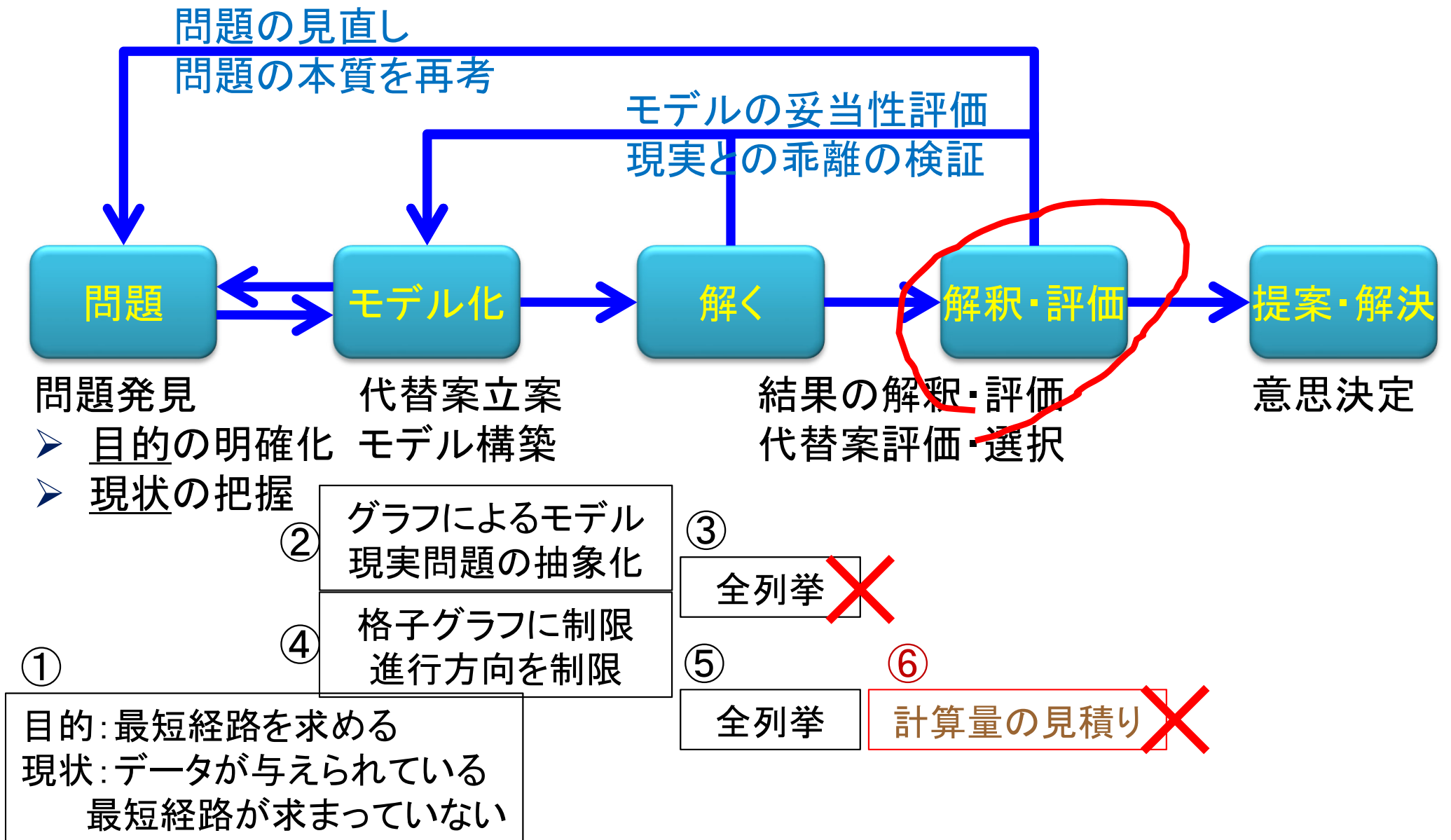
- 万(まん)  $\times 10^4$
- 億(おく)  $\times 10^8$
- 兆(ちょう)  $\times 10^{12}$
- 京(けい)  $\times 10^{16}$
- 垓(がい)  $\times 10^{20}$
- 杼(じょ)  $\times 10^{24}$
- 穰(じょう)  $\times 10^{28}$
- 溝(こう)  $\times 10^{32}$
- 澗(かん)  $\times 10^{36}$
- 正(せい)  $\times 10^{40}$
- 載(さい)  $\times 10^{44}$
- 極(ごく)  $\times 10^{48}$
- 恒河沙(ごうがしゃ)  $\times 10^{52}$
- 阿僧祇(あそうぎ)  $\times 10^{56}$
- 那由他(なゆた)  $\times 10^{60}$
- 不可思議(ふかしぎ)  $\times 10^{64}$
- 無量大数(むりょうたいすう)  $\times 10^{68}$

【注】「杼」は正しくは「のぎへん」(らしい)

【注】「無量大数」は「無限大 $\infty$ 」とは違う

# 問題解決とは？

## ➤ 問題発見・問題解決から意思決定まで



# ではどうする？

- 素朴で素直な方法〔**列挙法**〕
  - 全経路をしらみつぶしに調べて、最も短い経路を見つける方法

時間が掛かり過ぎ



全経路をしらみつぶしに調べずに、  
**最も短い経路**を、**現実的時間**で  
見つける方法があるか？

**Dijkstra法**  
(ダイクストラ法)

**人間の創造的な仕事！**

# Dijkstra法

(初期設定)

**step0:** start点 **S** のラベルを **0** にし, その他のラベルを  $\infty$  に設定する. 未確定点集合  $\{S, 1, 2, \dots, T\} (=V)$  とする

(更新法)

**step1-1:** 未確定点中, ラベル値が最小の点を見つける

**step1-2:** その点から出る全枝について「ラベル+枝コスト」を計算し, 枝先点のラベル値と比較し,  
もし, 小さい ( $<$ )  $\rightarrow$  枝先点の ラベル更新 (暫定最短路) し,  
そうでないなら何もしない

**step1-3:** その点から出る全枝の作業が終了したら, その点を未確定点集合から除去  
(確定点の ラベル値 = その点までの 最短距離)

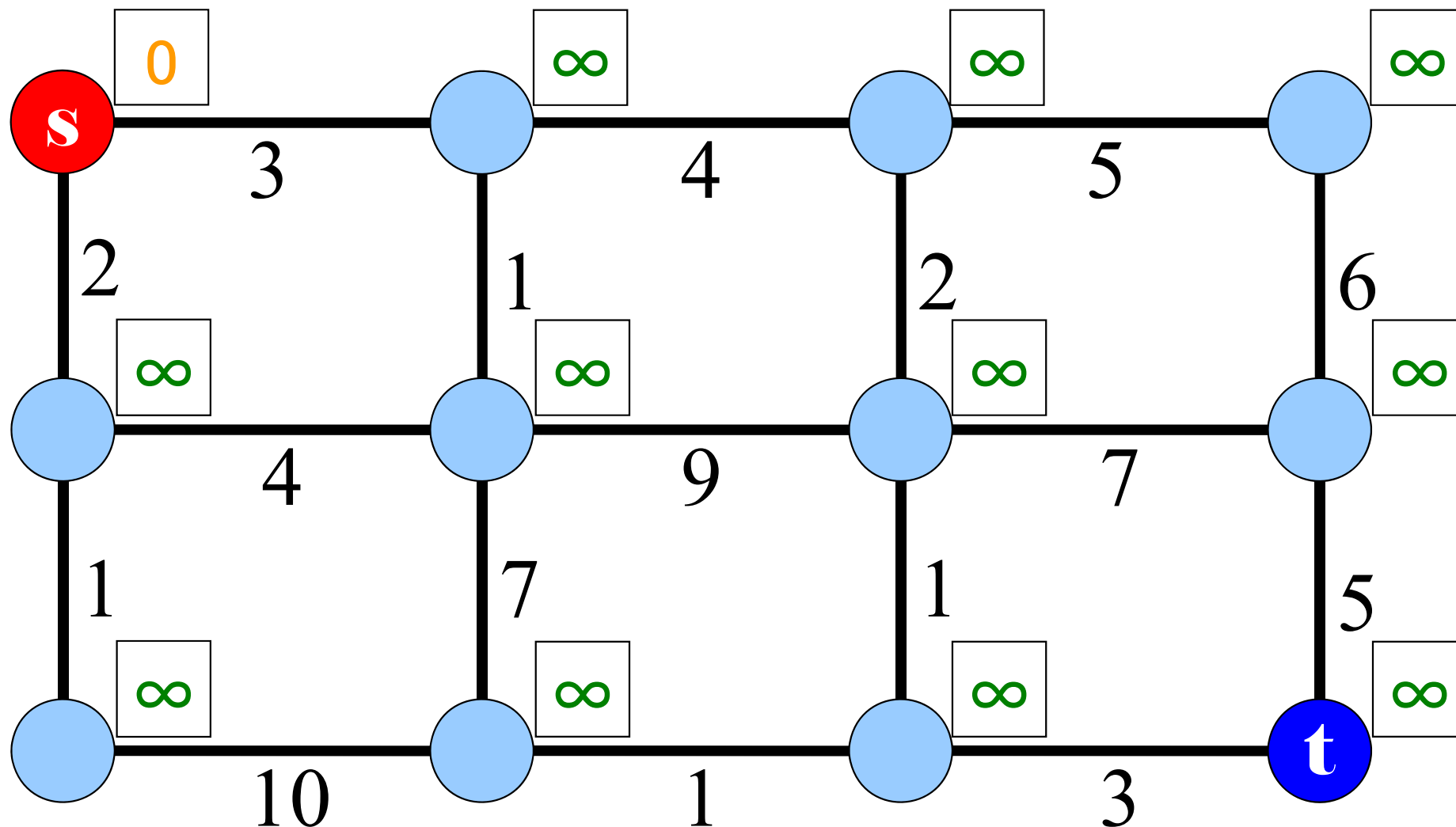
**step1-1** ~ **step1-3** を 終了条件を満たすまで繰り返す

(終了判定)

**step2:** 未確定点集合が 空になったら終了

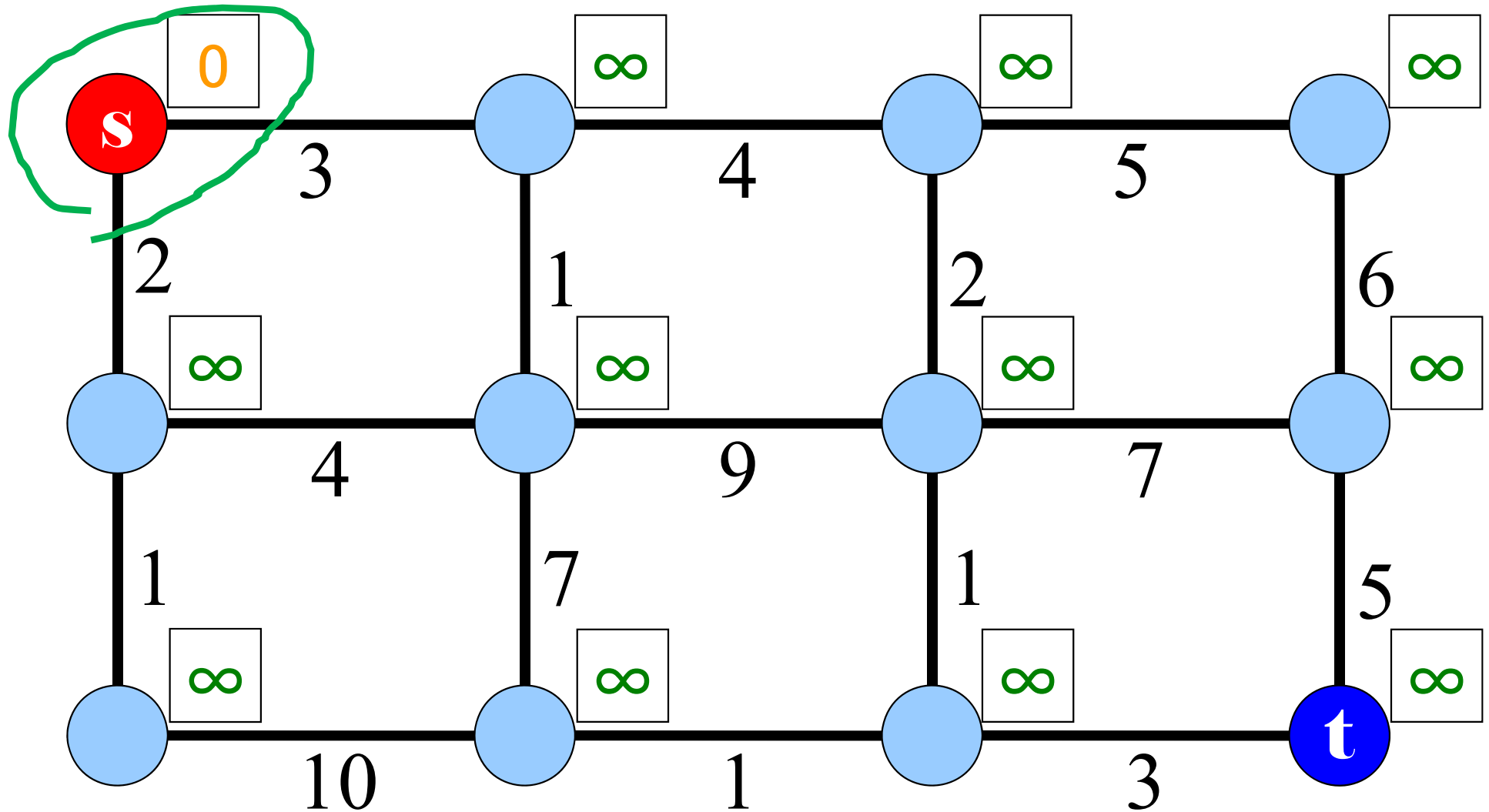
# Dijkstra法 (初期設定)

**step0:** start点 **s** のラベルを **0** にし, その他のラベルを  $\infty$  に設定する. 未確定点集合  $\{s, 1, 2, \dots, t\} (=V)$  とする



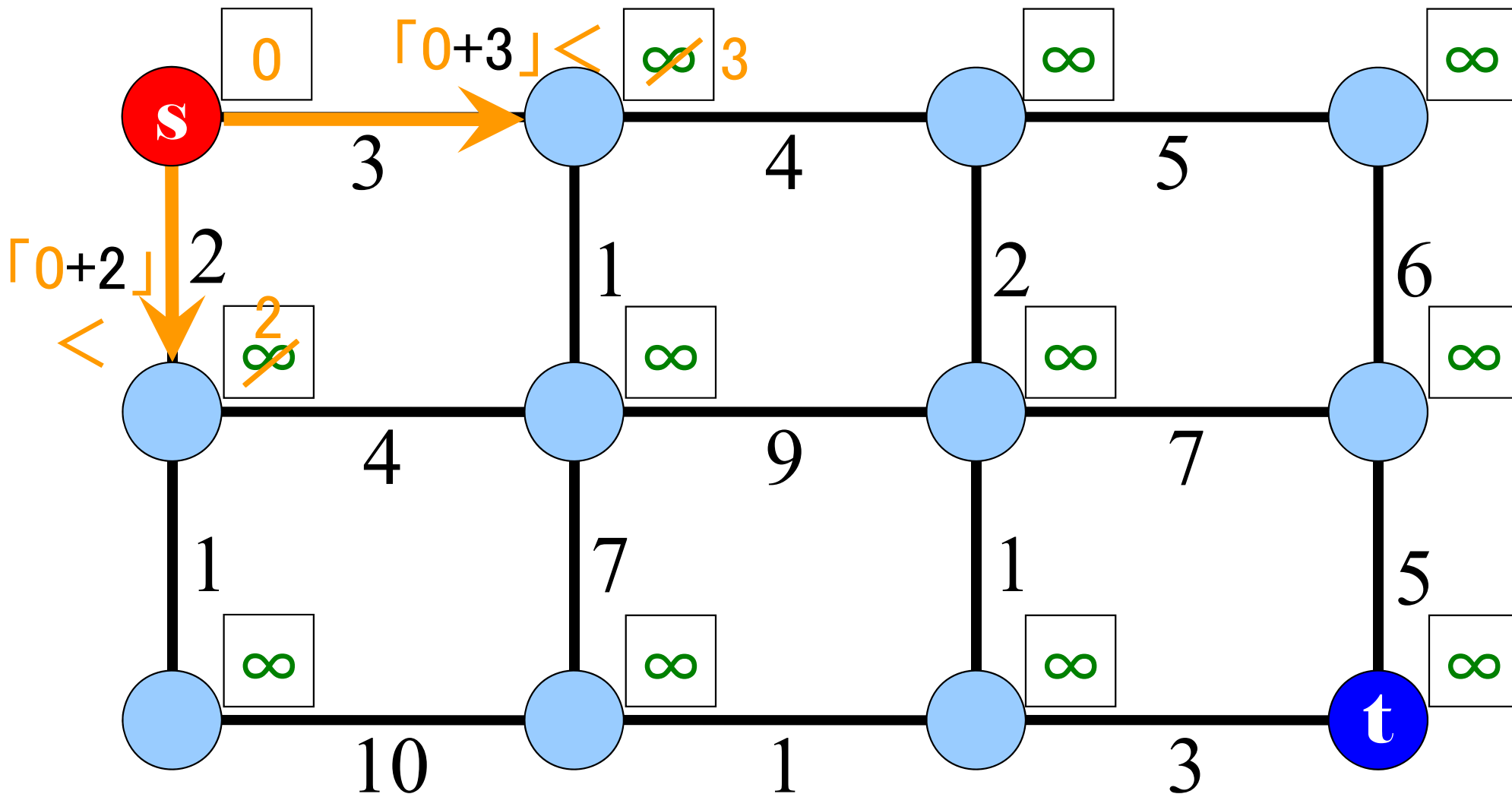
# Dijkstra法 (更新法)

step1-1:未確定点中, ラベル値が最小の点を見つける



# Dijkstra法 (更新法)

step1-2: その点から出る全枝について「ラベル+枝コスト」を計算し、枝先点のラベル値と比較し、もし、小さい( $<$ )→枝先点のラベル更新(暫定最短路)し、そうでないなら何もしない

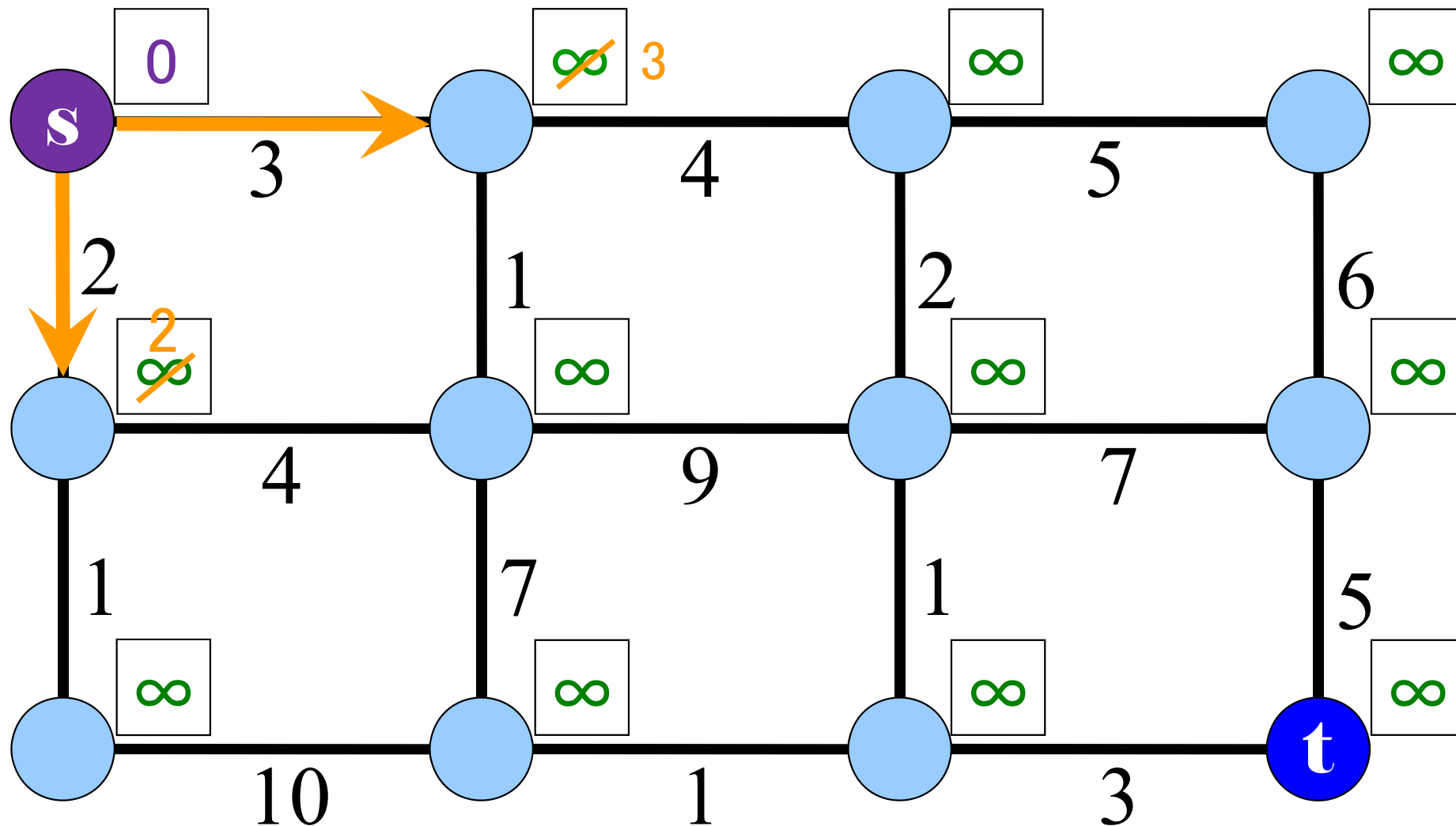


# Dijkstra法 (更新法)

step1-3: その点から出る全枝の作業が終了したら, その点を未確定点集合から除去

(確定点のラベル値 = その点までの最短距離)

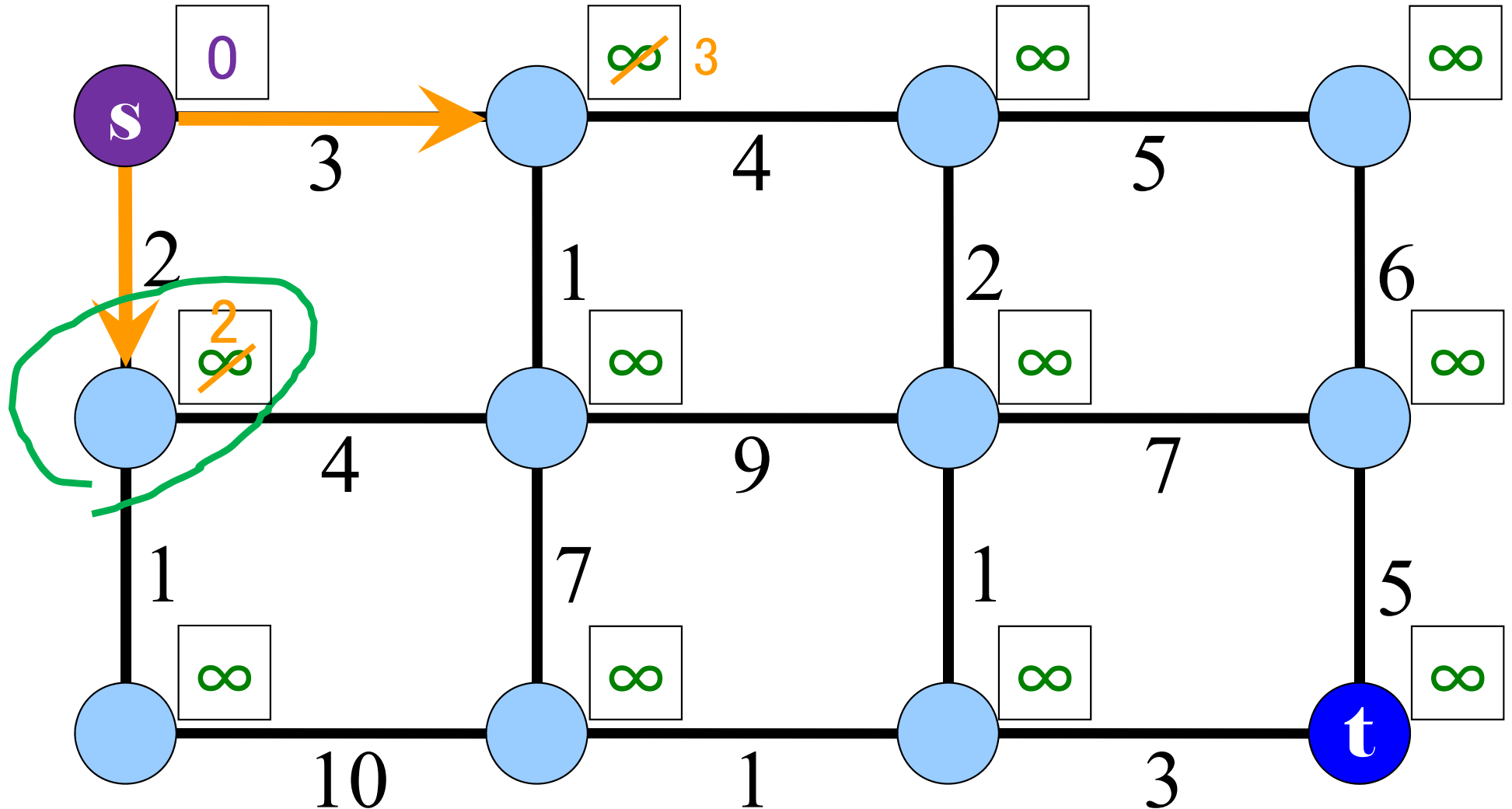
以降step1-1 ~ step1-3を終了条件を満たすまで繰り返す





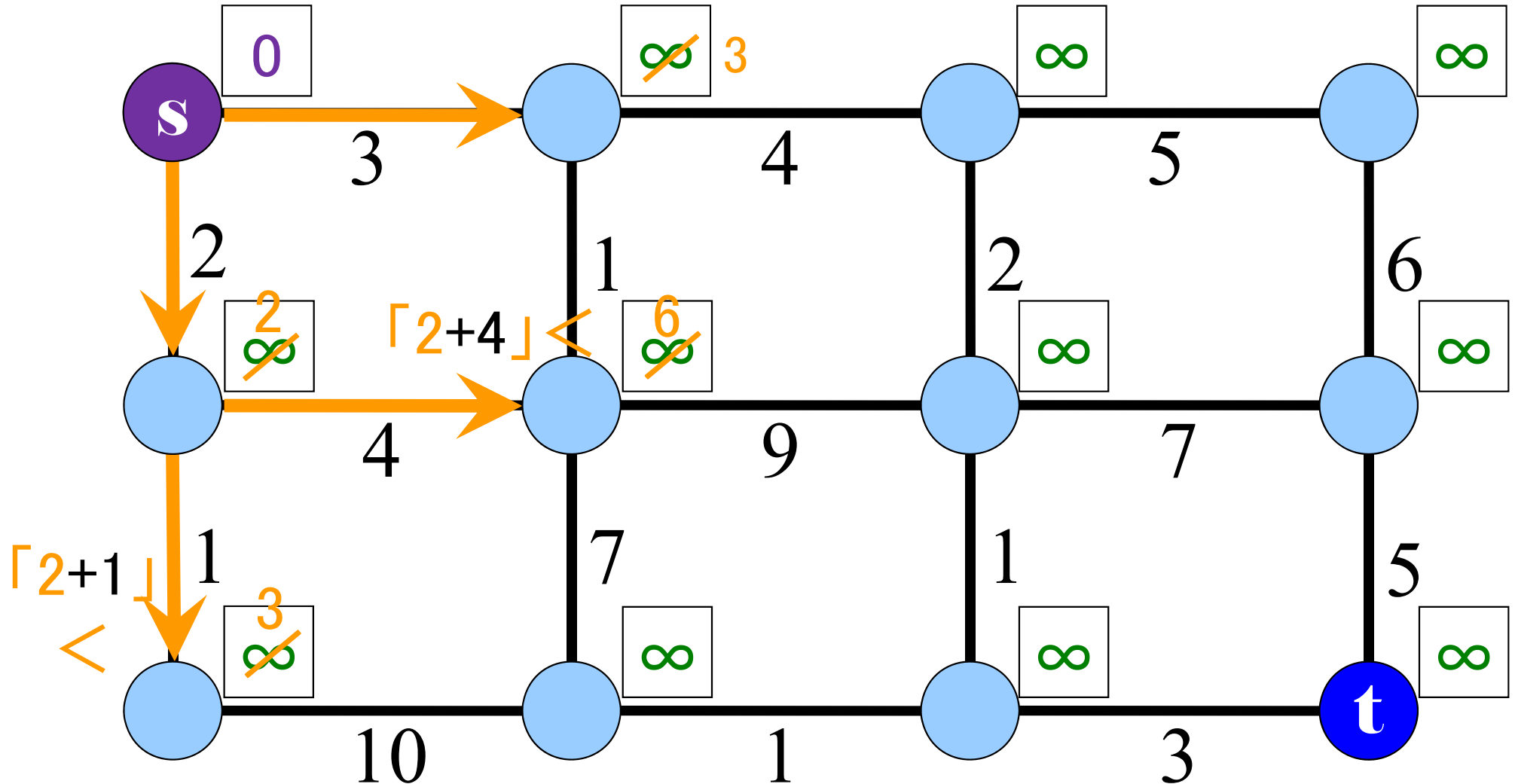
# Dijkstra法 (更新法)

step1-1:未確定点中, ラベル値が最小の点を見つける



# Dijkstra法 (更新法)

step1-2: その点から出る全枝について「ラベル+枝コスト」を計算し、枝先点のラベル値と比較し、もし、小さい( $<$ )→枝先点のラベル更新(暫定最短路)し、そうでないなら何もしない

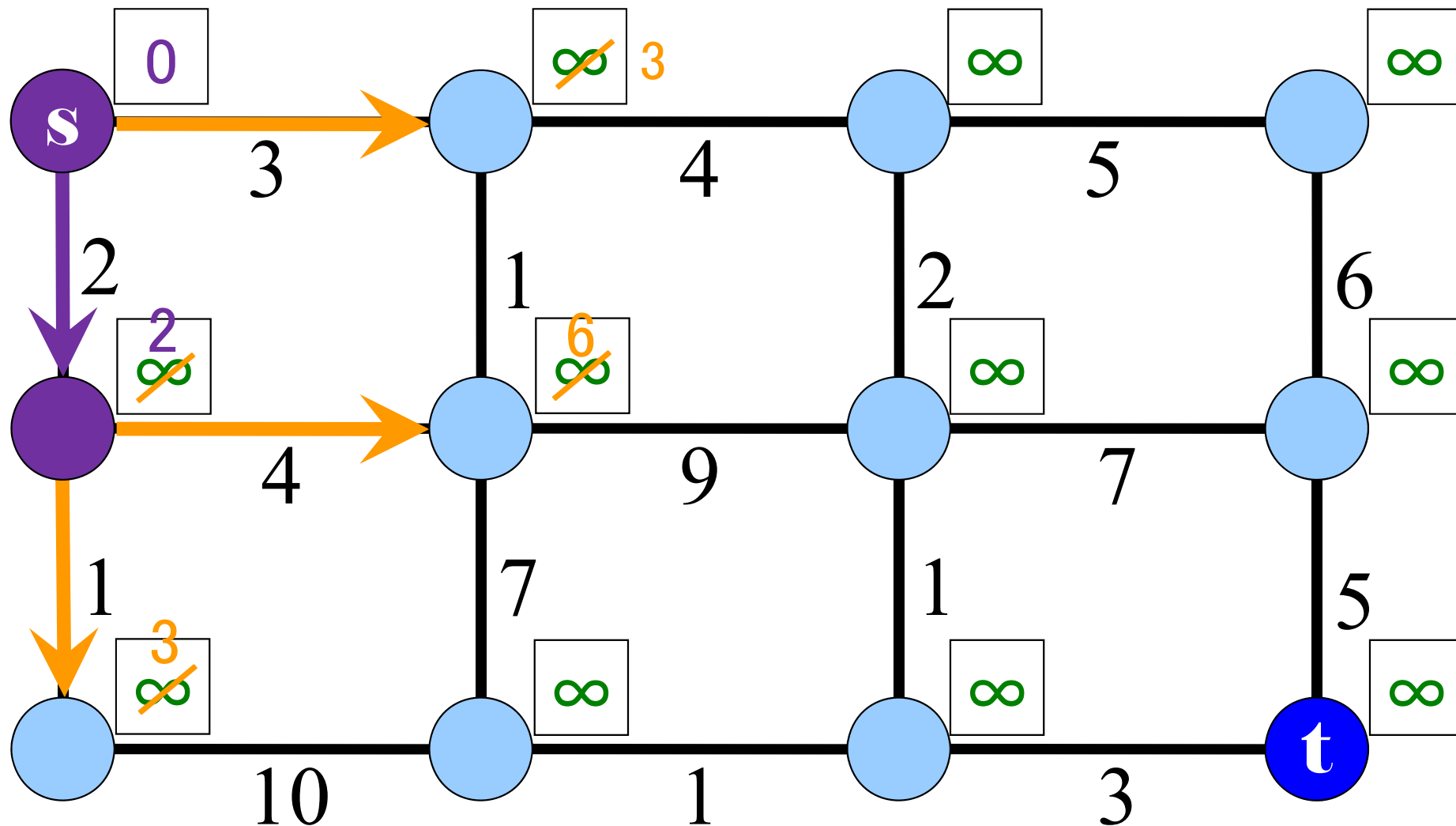


# Dijkstra法 (更新法)

step1-3: その点から出る全枝の作業が終了したら, その点を未確定点集合から除去

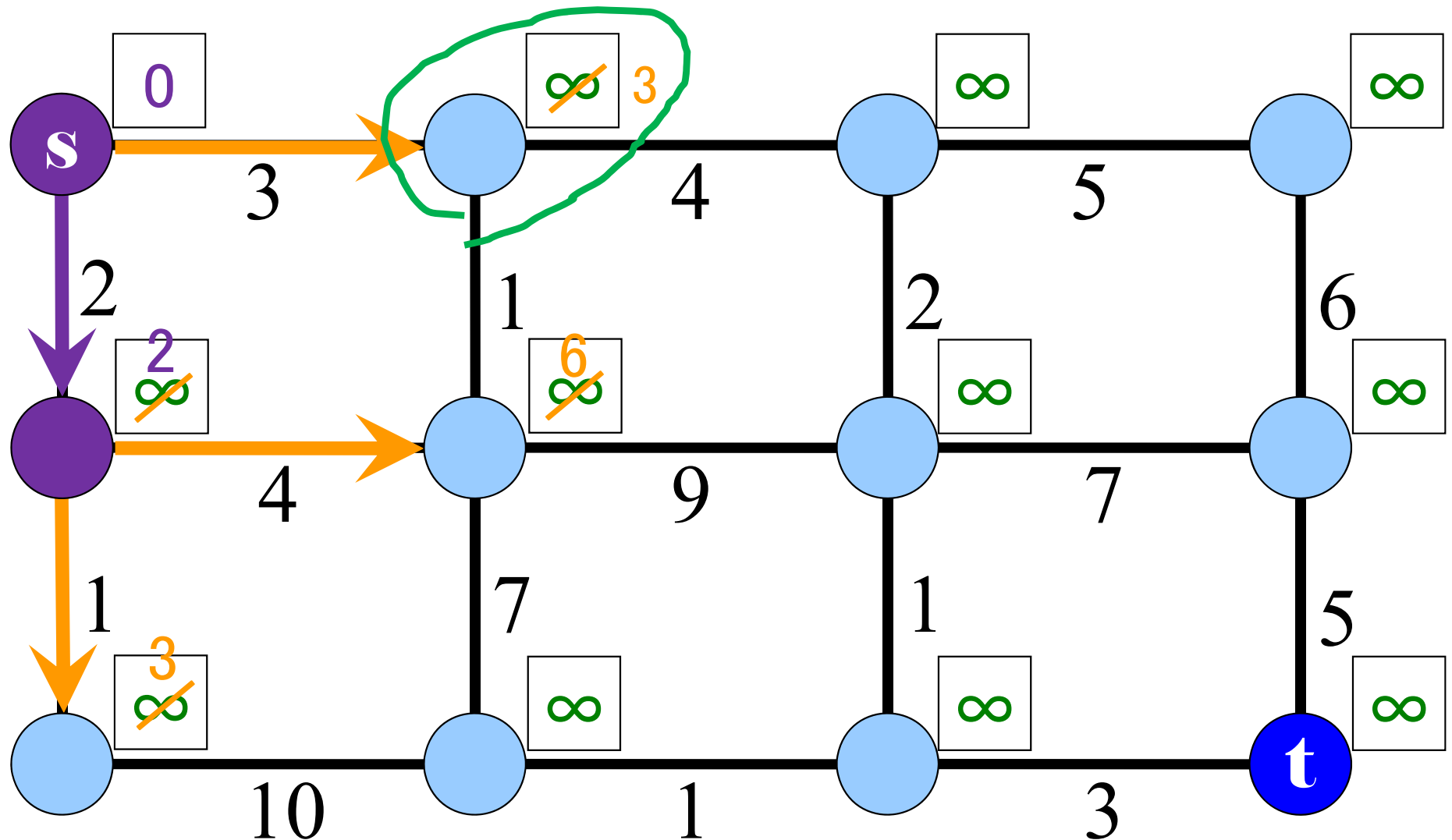
(確定点のラベル値 = その点までの最短距離)

以降step1-1 ~ step1-3を終了条件を満たすまで繰り返す



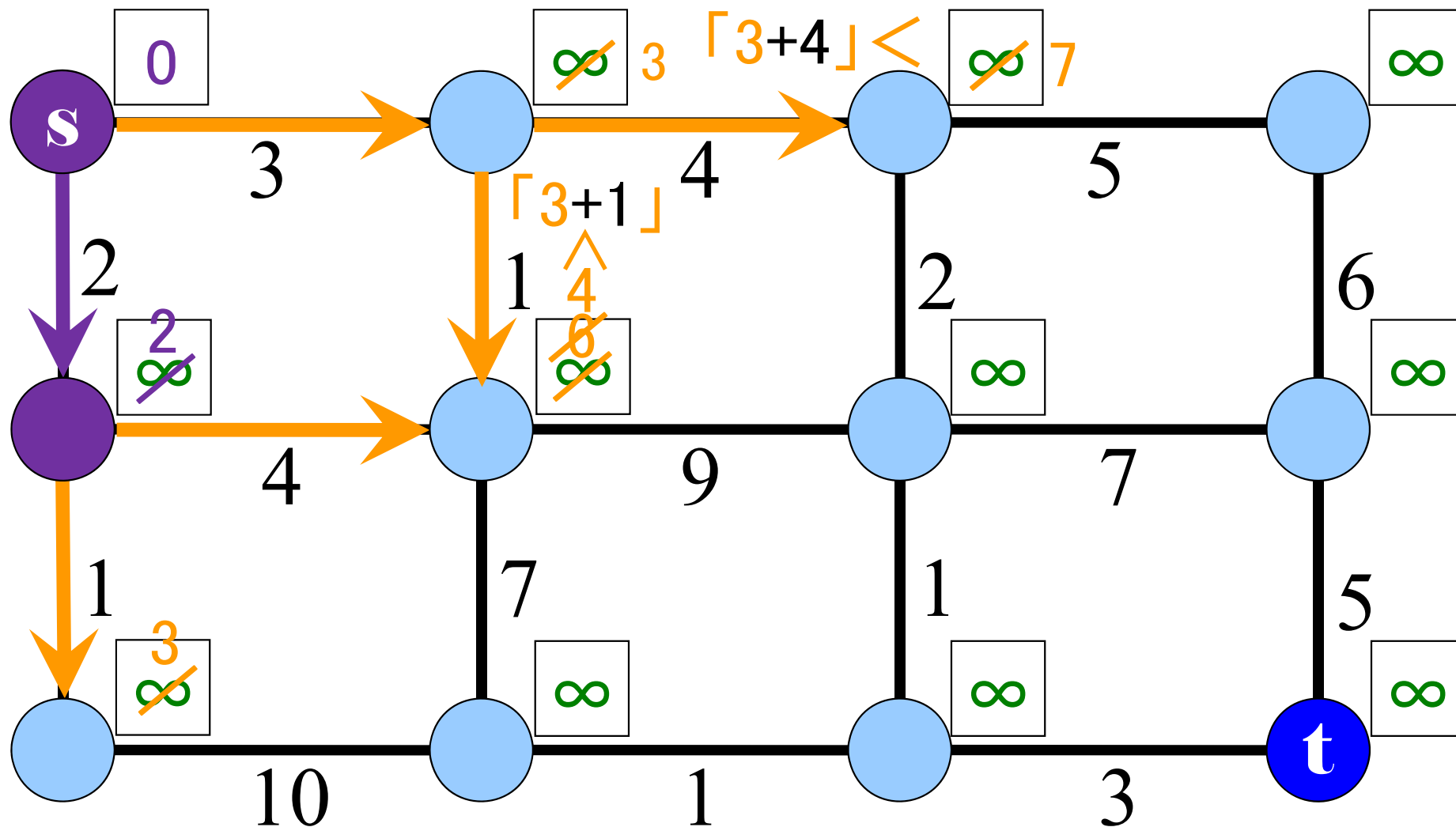
# Dijkstra法 (更新法)

step1-1:未確定点中, ラベル値が最小の点を見つける



# Dijkstra法 (更新法)

step1-2: その点から出る全枝について「ラベル+枝コスト」を計算し、枝先点のラベル値と比較し、もし、小さい( $<$ )→枝先点のラベル更新(暫定最短路)し、そうでないなら何もしない

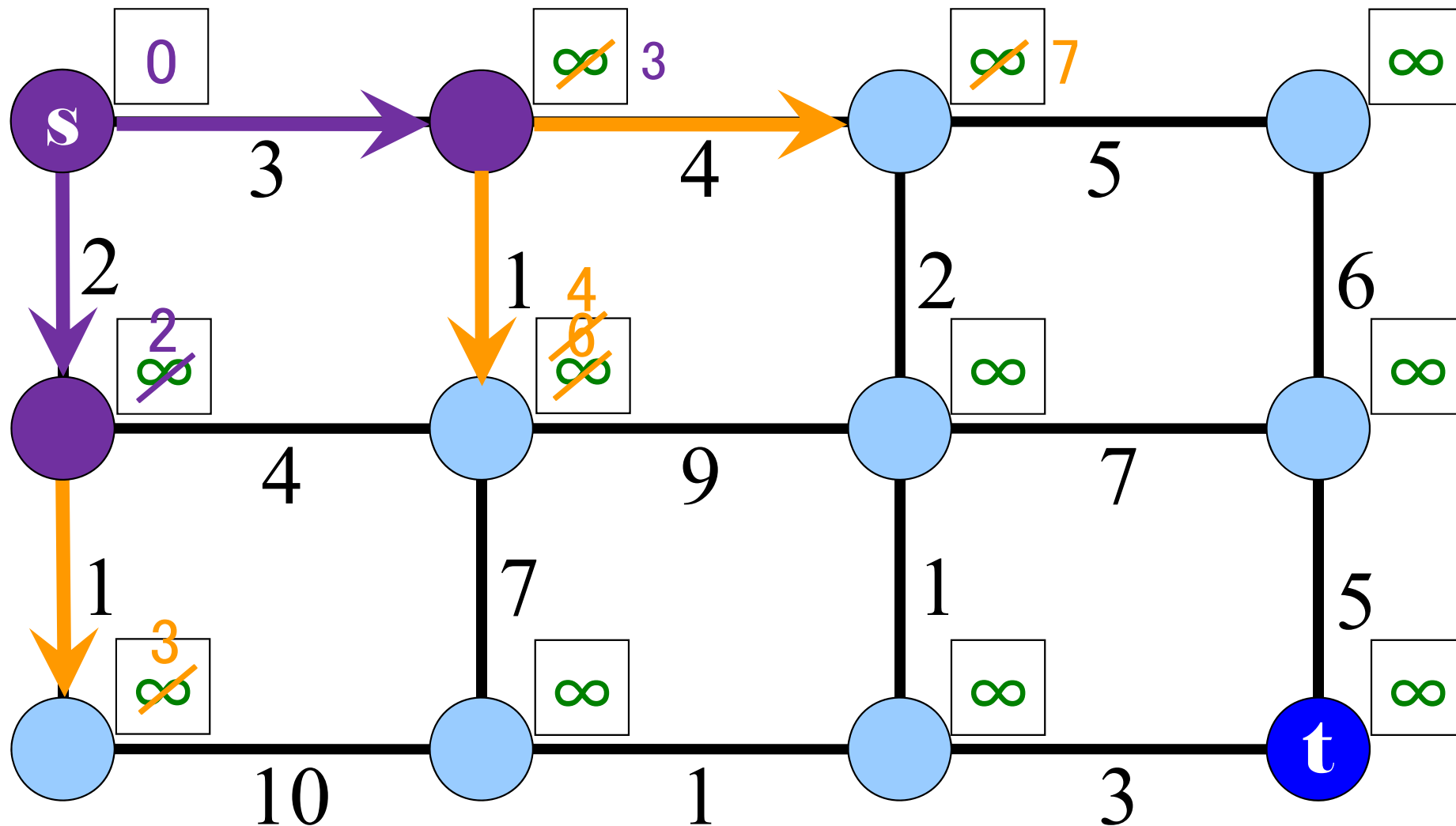


# Dijkstra法 (更新法)

step1-3: その点から出る全枝の作業が終了したら, その点を未確定点集合から除去

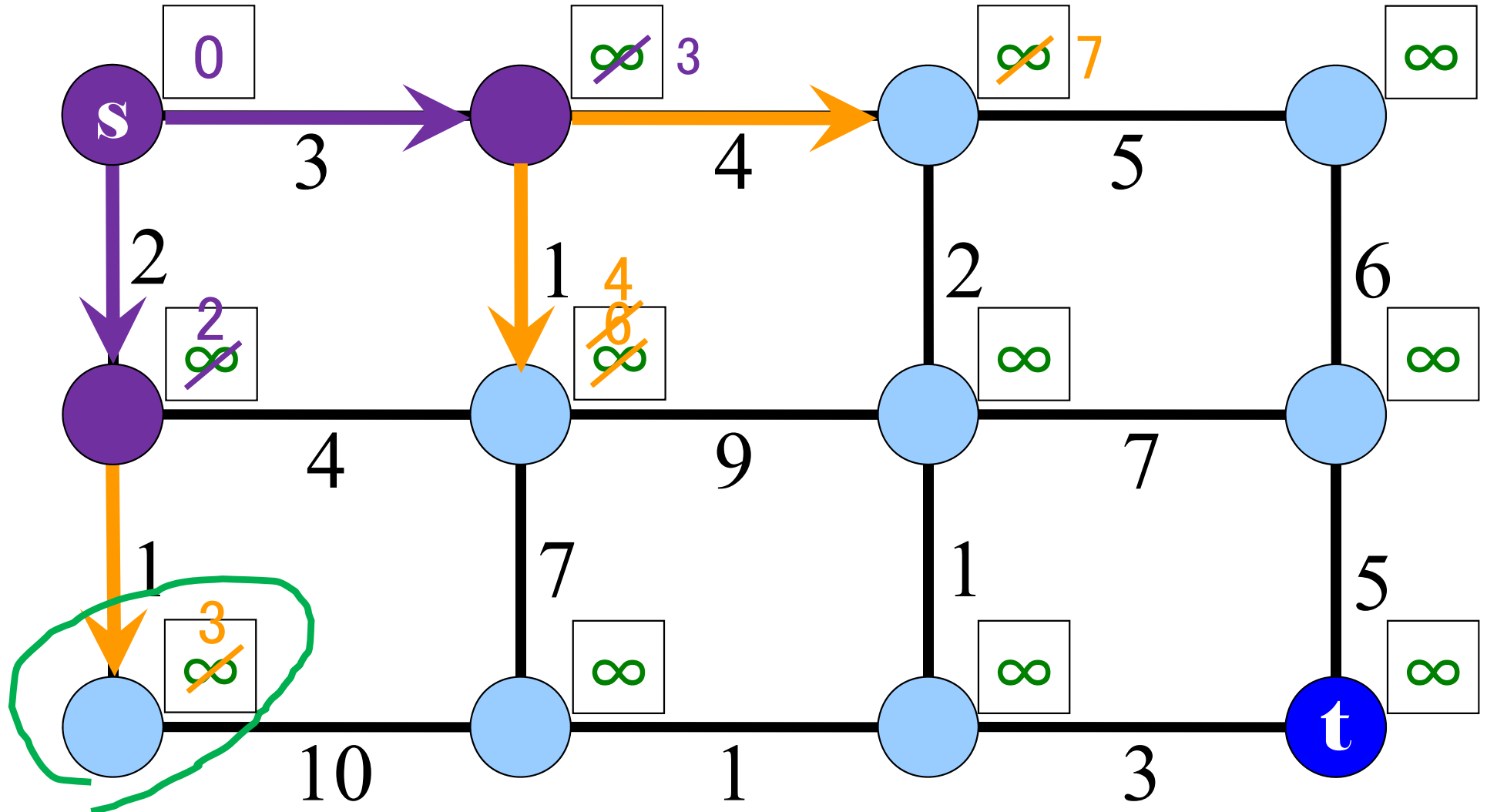
(確定点のラベル値 = その点までの最短距離)

以降step1-1 ~ step1-3を終了条件を満たすまで繰り返す



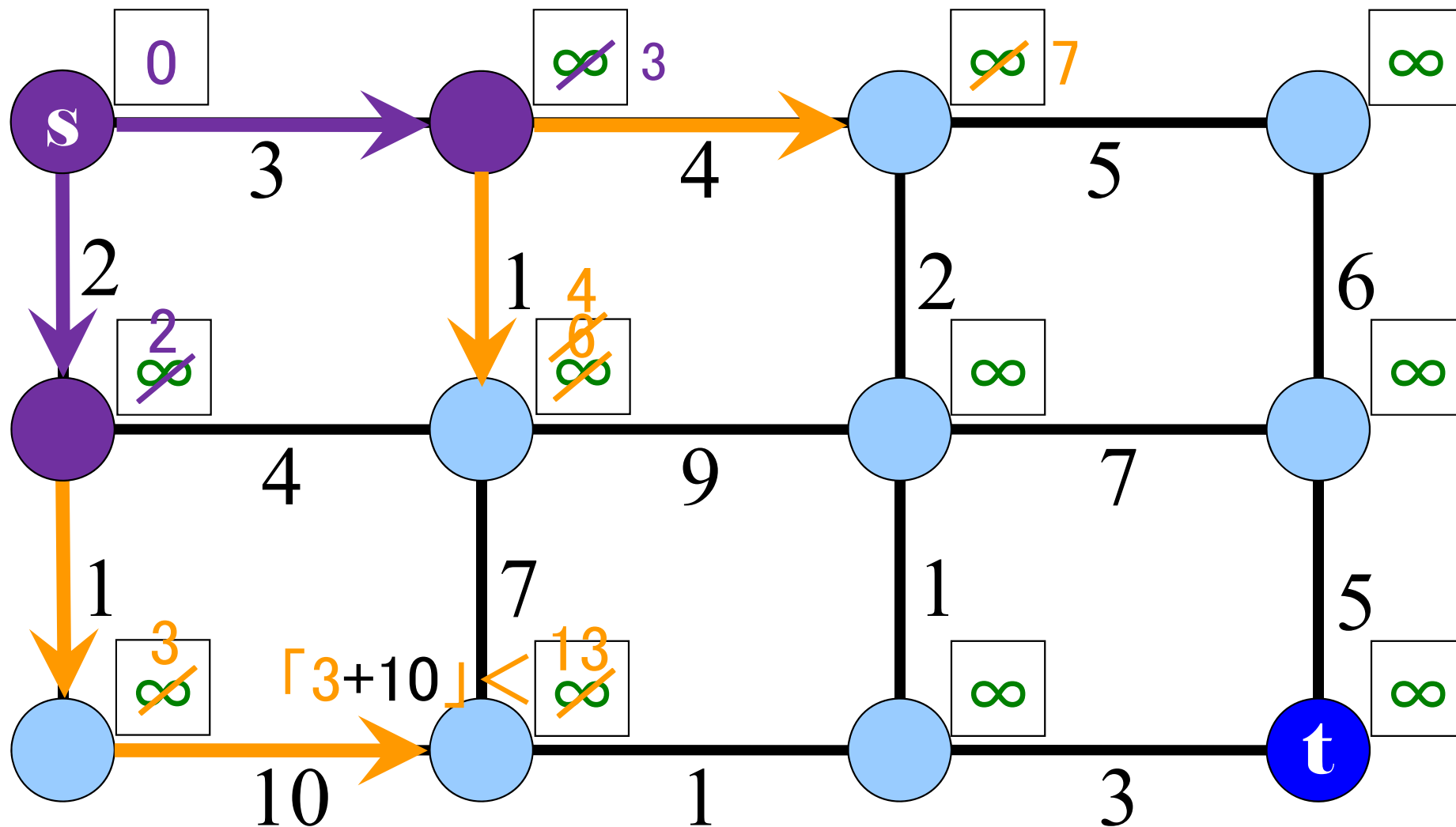
# Dijkstra法 (更新法)

step1-1:未確定点中, ラベル値が最小の点を見つける



# Dijkstra法 (更新法)

step1-2: その点から出る全枝について「ラベル+枝コスト」を計算し、枝先点のラベル値と比較し、もし、小さい( $<$ )→枝先点のラベル更新(暫定最短路)し、そうでないなら何もしない



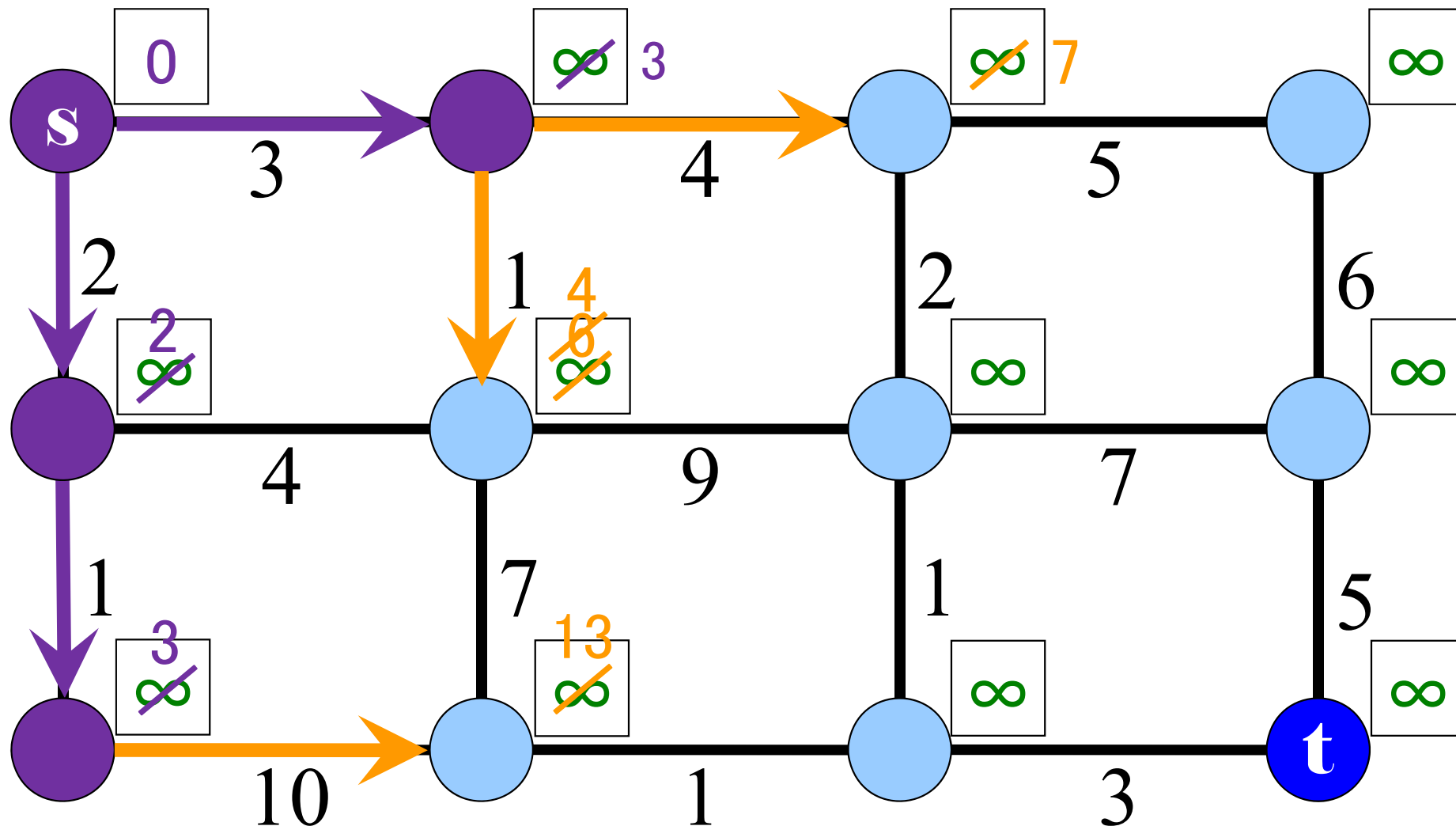


# Dijkstra法 (更新法)

step1-3: その点から出る全枝の作業が終了したら, その点を未確定点集合から除去

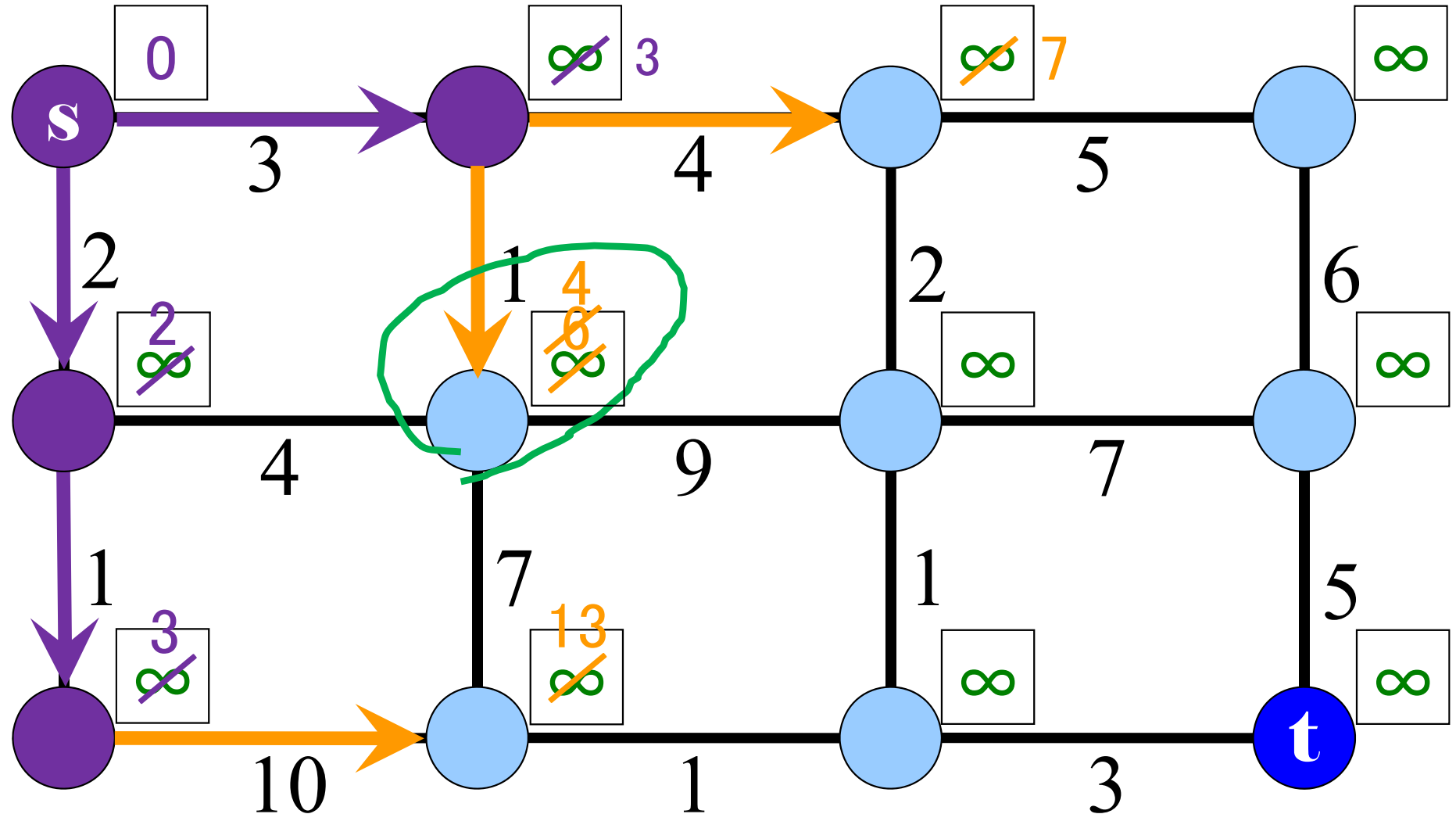
(確定点のラベル値 = その点までの最短距離)

以降step1-1 ~ step1-3を終了条件を満たすまで繰り返す



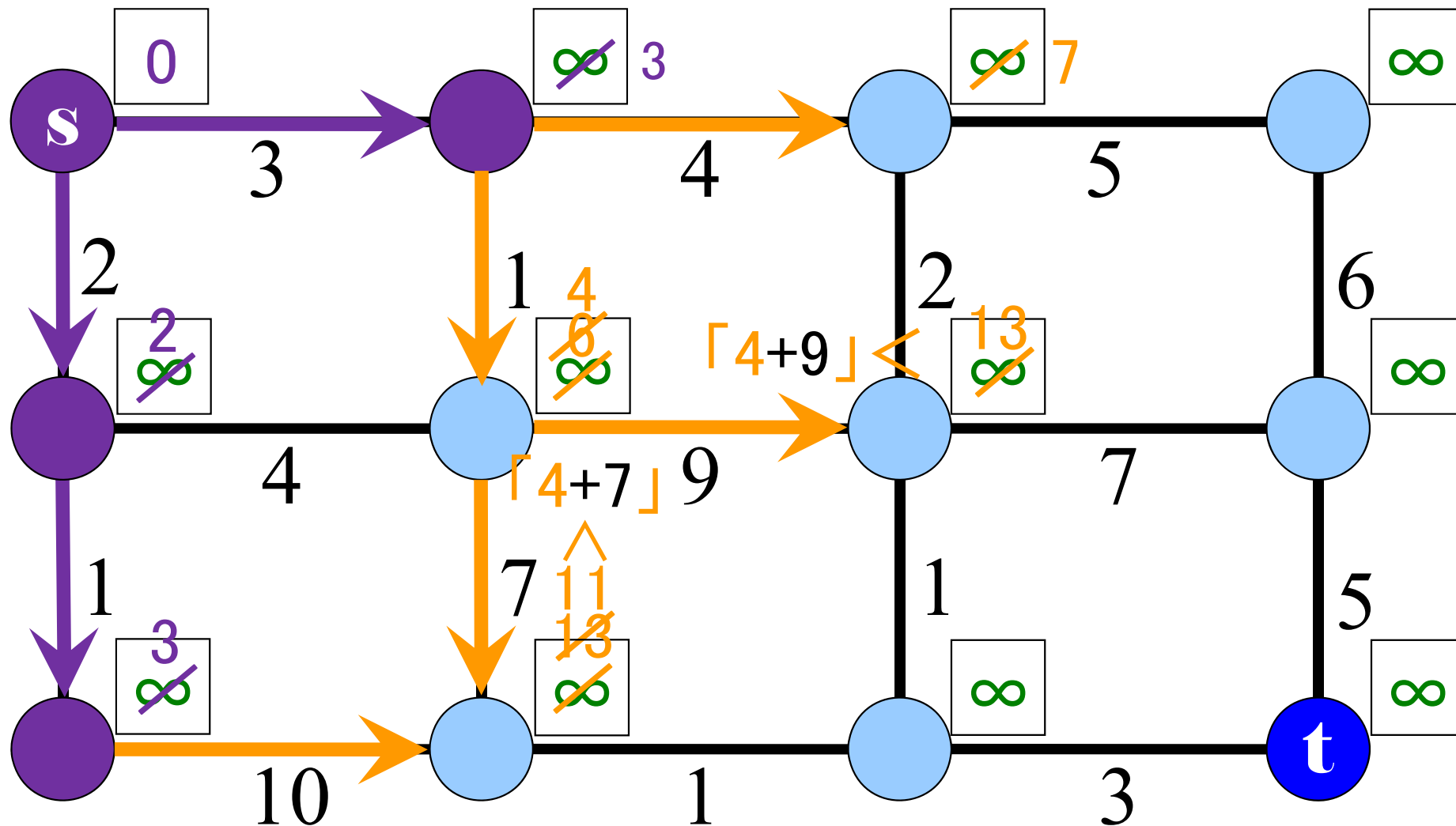
# Dijkstra法 (更新法)

step1-1:未確定点中,ラベル値が最小の点を見つける



# Dijkstra法 (更新法)

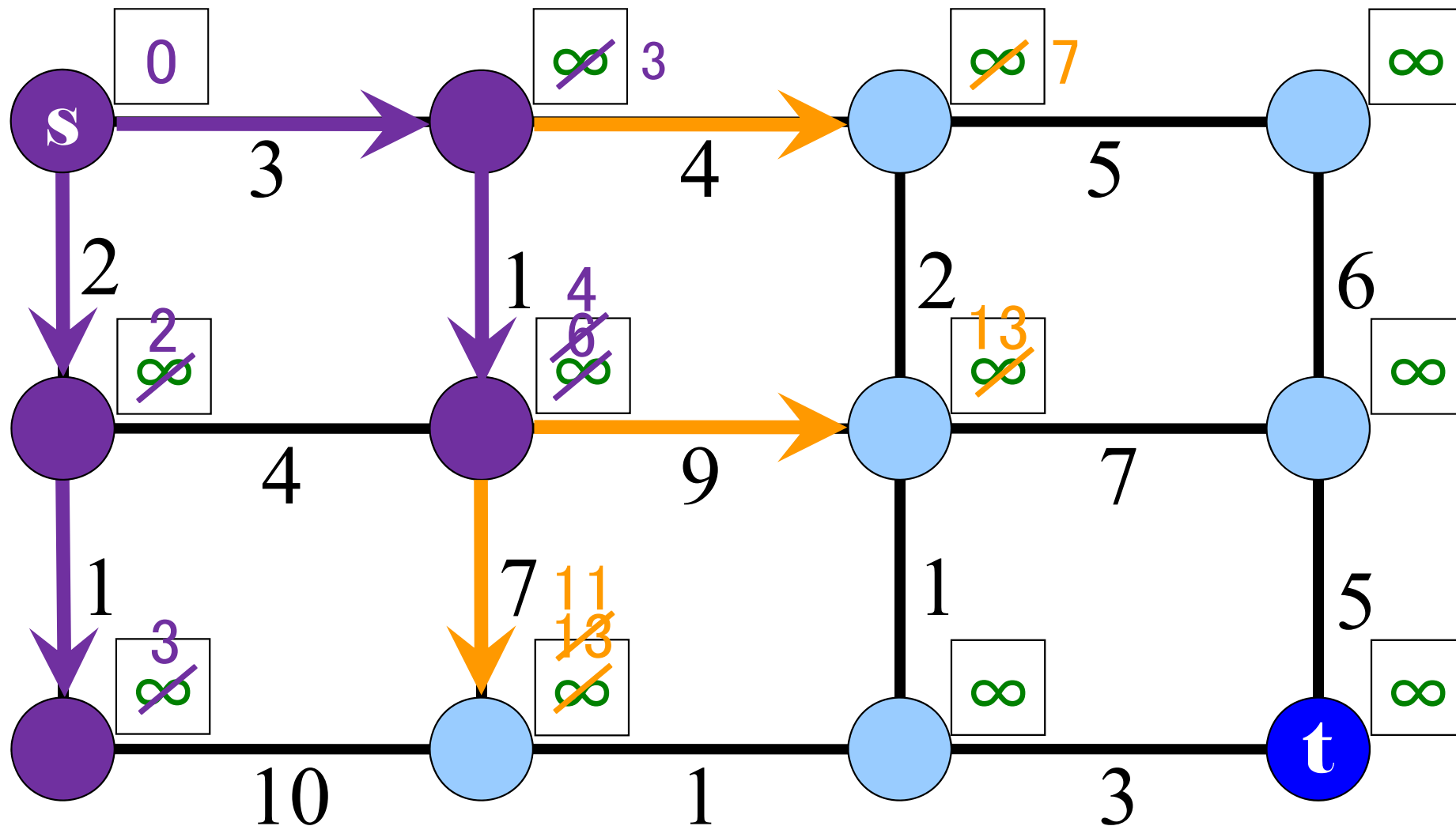
step1-2: その点から出る全枝について「ラベル+枝コスト」を計算し、枝先点のラベル値と比較し、もし、小さい( $<$ )→枝先点のラベル更新(暫定最短路)し、そうでないなら何もしない



# Dijkstra法 (更新法)

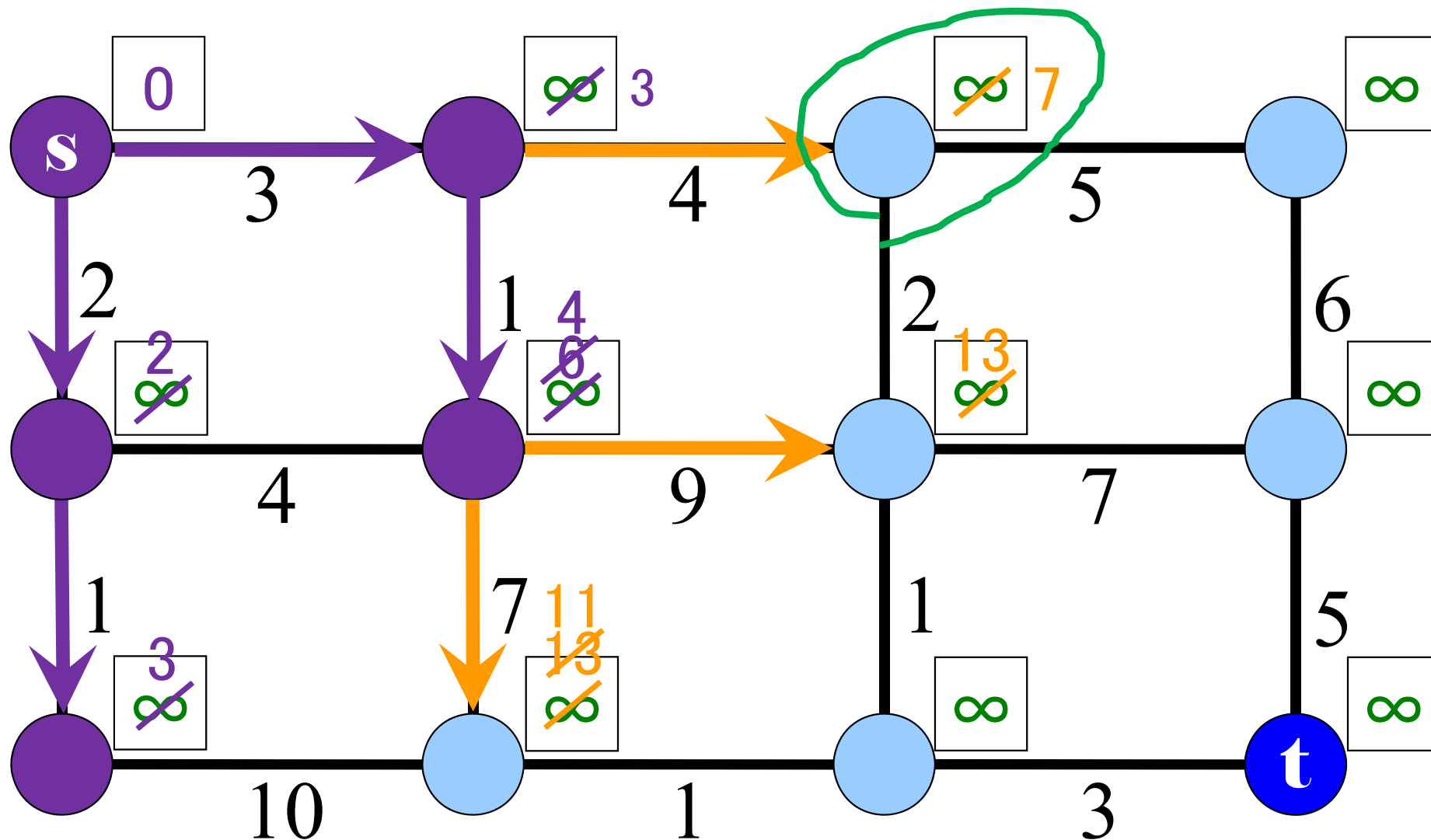
step1-3: その点から出る全枝の作業が終了したら, その点を未確定点集合から除去  
(確定点のラベル値 = その点までの最短距離)

以降step1-1 ~ step1-3を終了条件を満たすまで繰り返す



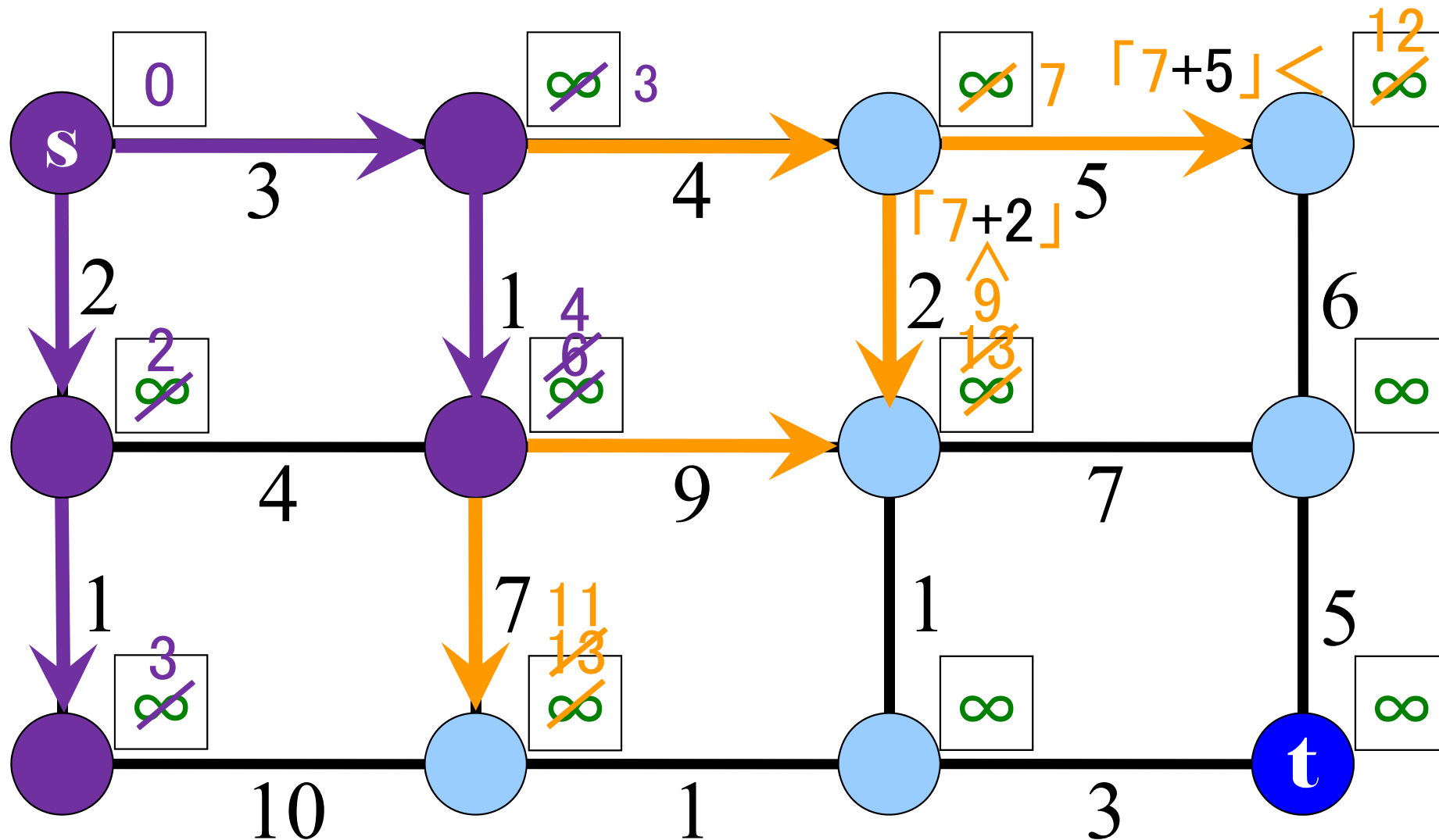
# Dijkstra法 (更新法)

step1-1: 未確定点中, ラベル値が最小の点を見つける



# Dijkstra法 (更新法)

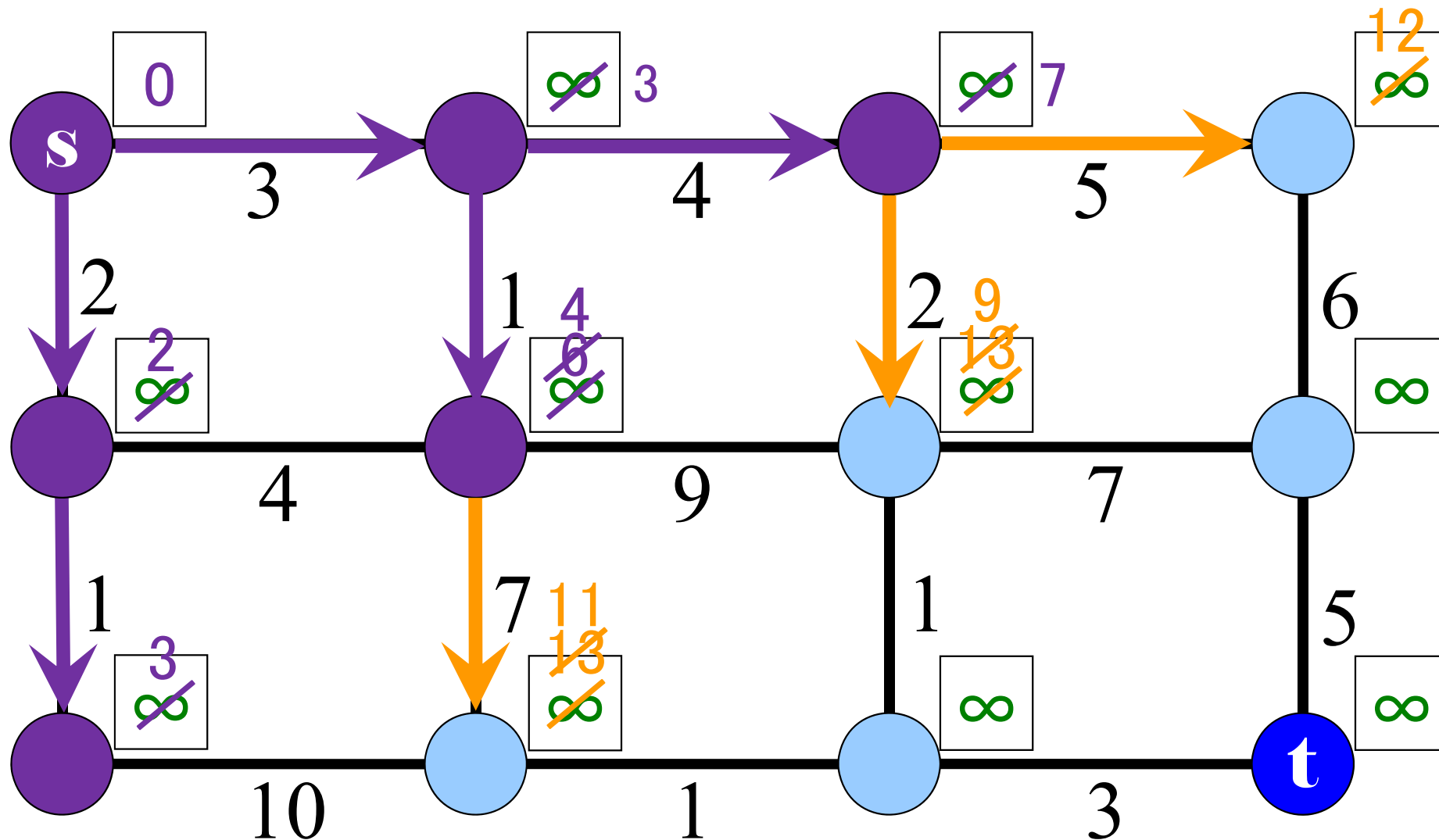
step1-2: その点から出る全枝について「ラベル+枝コスト」を計算し、枝先点のラベル値と比較し、  
もし、小さい( $<$ )→枝先点のラベル更新(暫定最短路)し、  
そうでないなら何もしない



# Dijkstra法 (更新法)

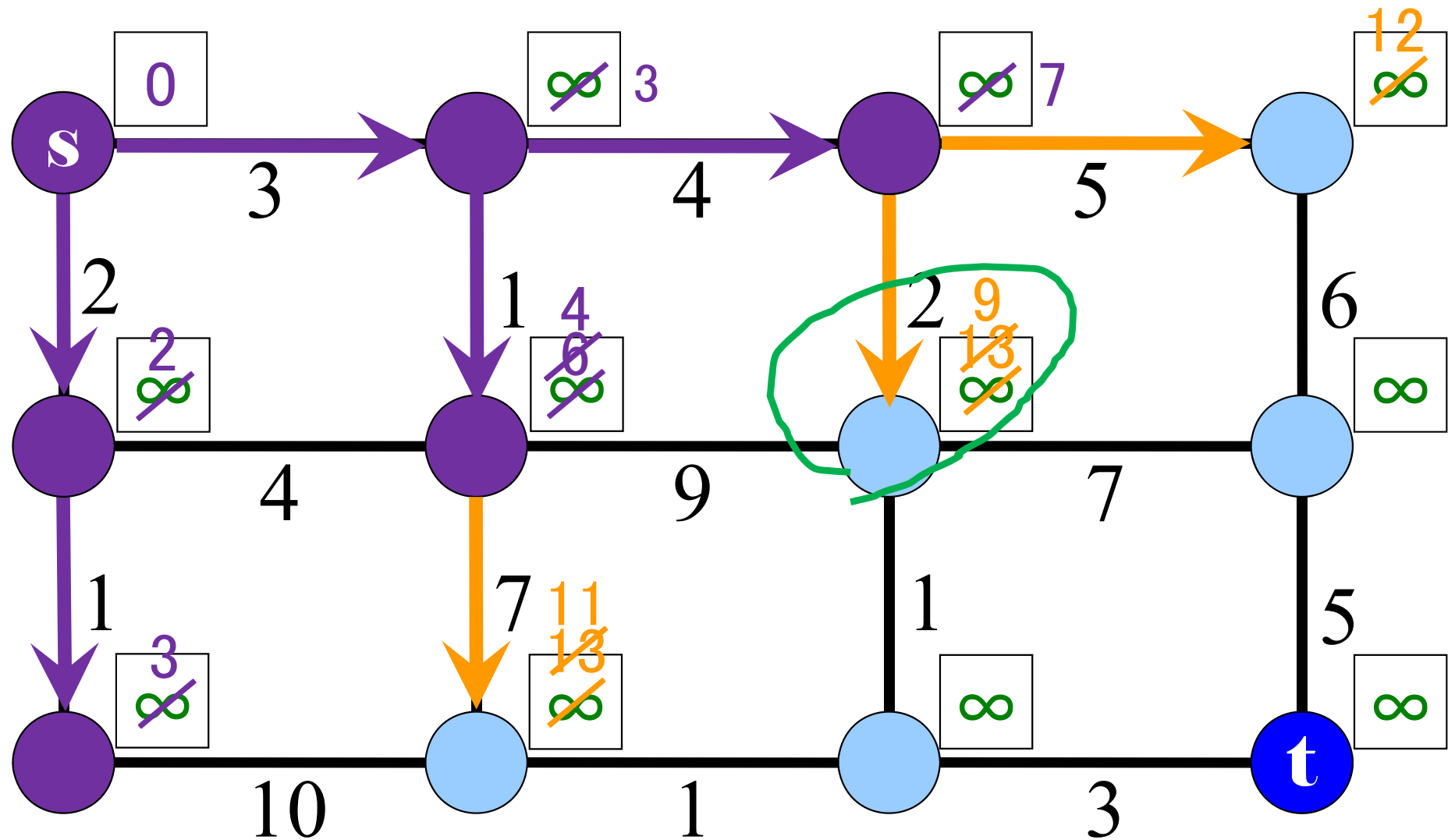
step1-3: その点から出る全枝の作業が終了したら, その点を未確定点集合から除去  
(確定点のラベル値 = その点までの最短距離)

以降step1-1 ~ step1-3を終了条件を満たすまで繰り返す



# Dijkstra法 (更新法)

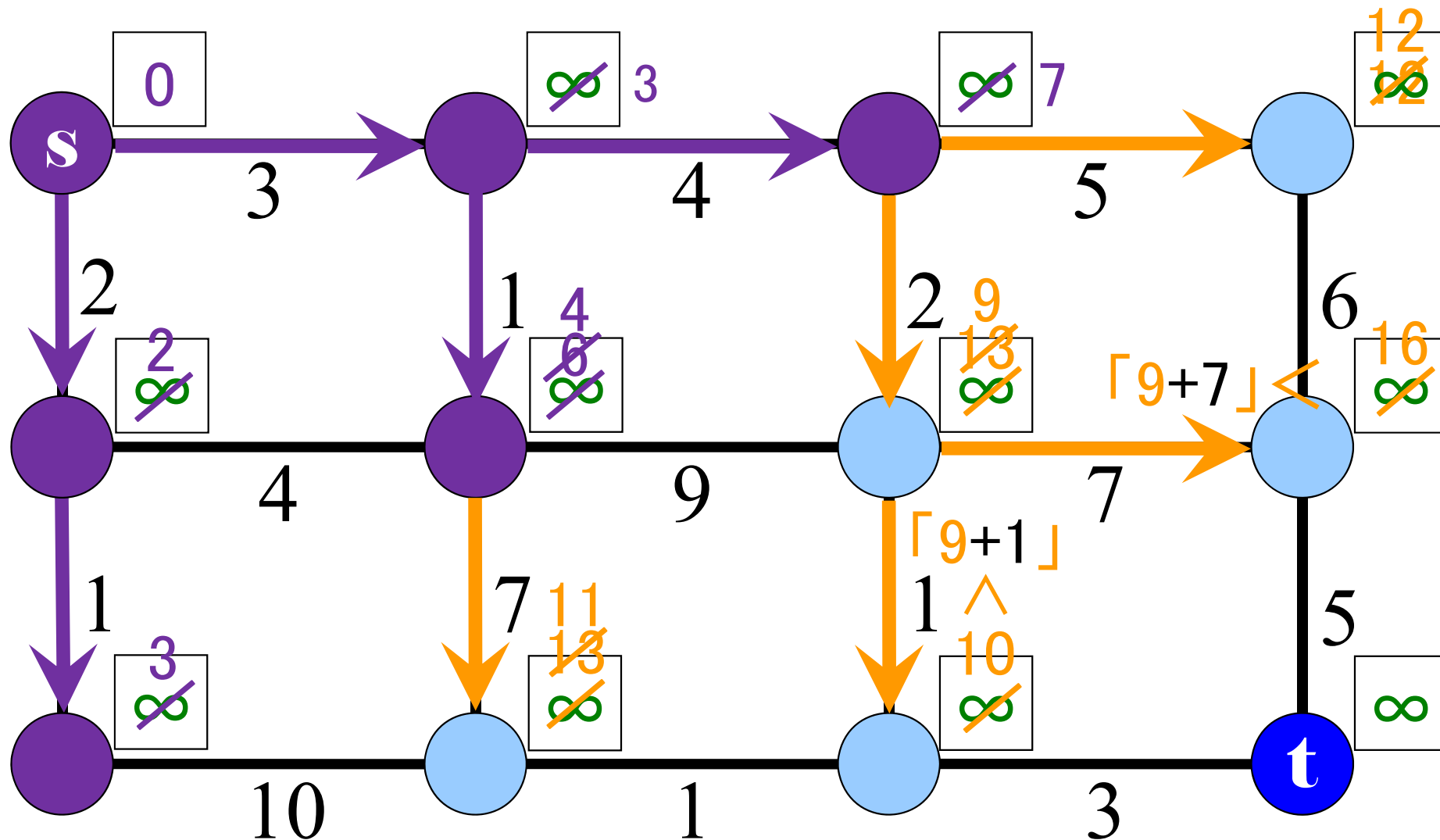
step1-1: 未確定点中, ラベル値が最小の点を見つける





# Dijkstra法 (更新法)

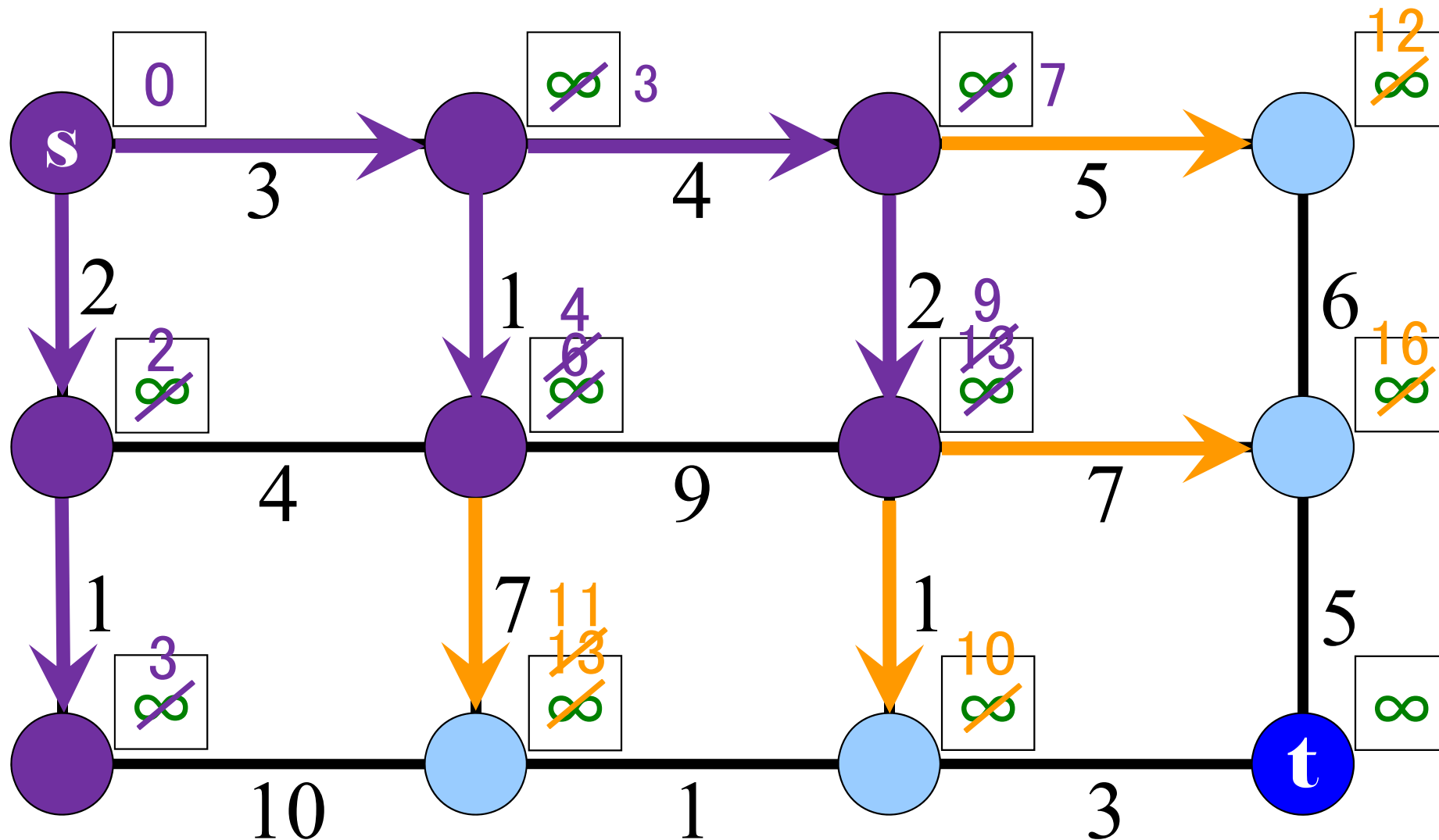
step1-2: その点から出る全枝について「ラベル+枝コスト」を計算し、枝先点のラベル値と比較し、もし、小さい( $<$ )→枝先点のラベル更新(暫定最短路)し、そうでないなら何もしない



# Dijkstra法 (更新法)

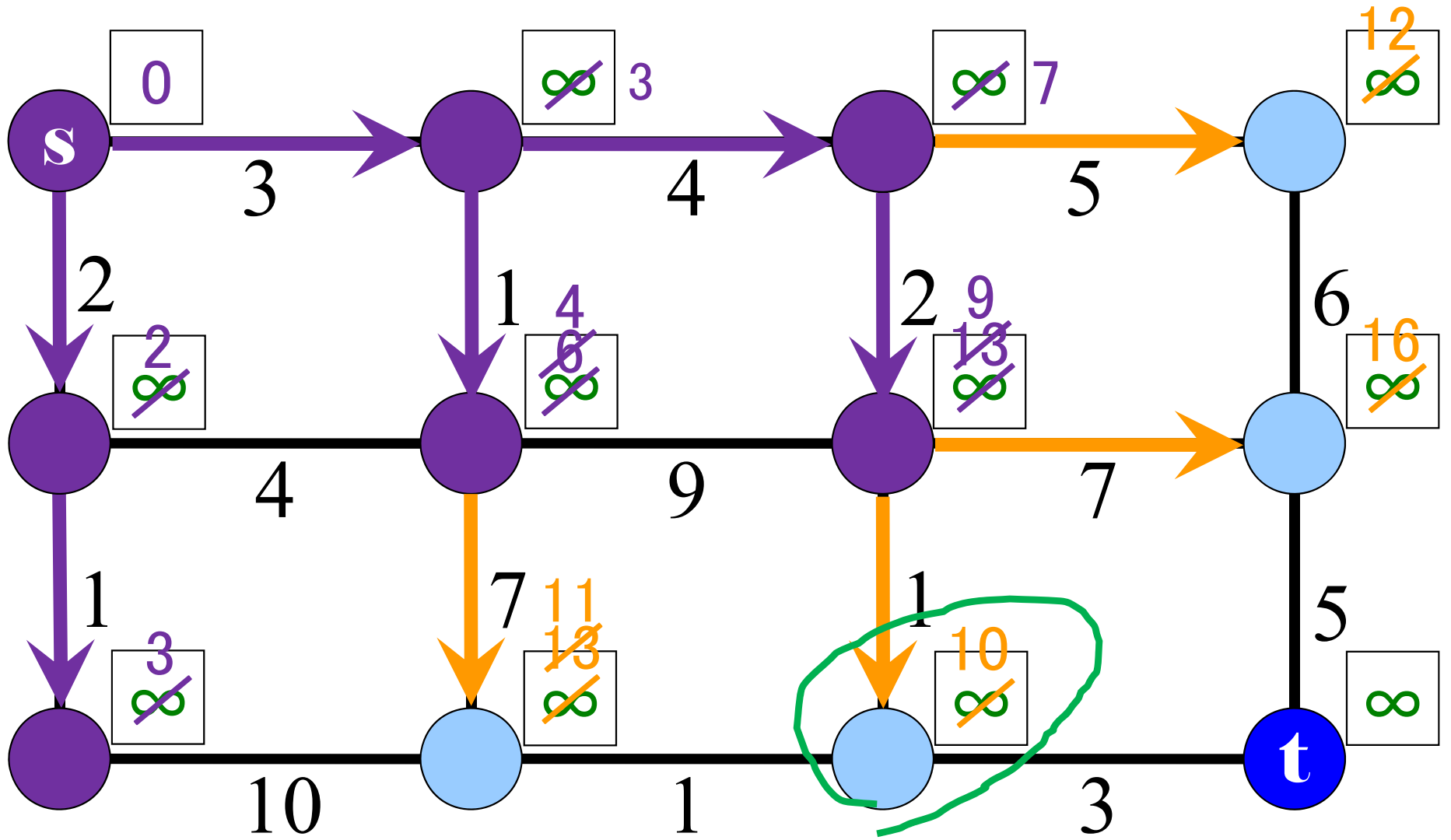
step1-3: その点から出る全枝の作業が終了したら, その点を未確定点集合から除去  
(確定点のラベル値 = その点までの最短距離)

以降step1-1 ~ step1-3を終了条件を満たすまで繰り返す



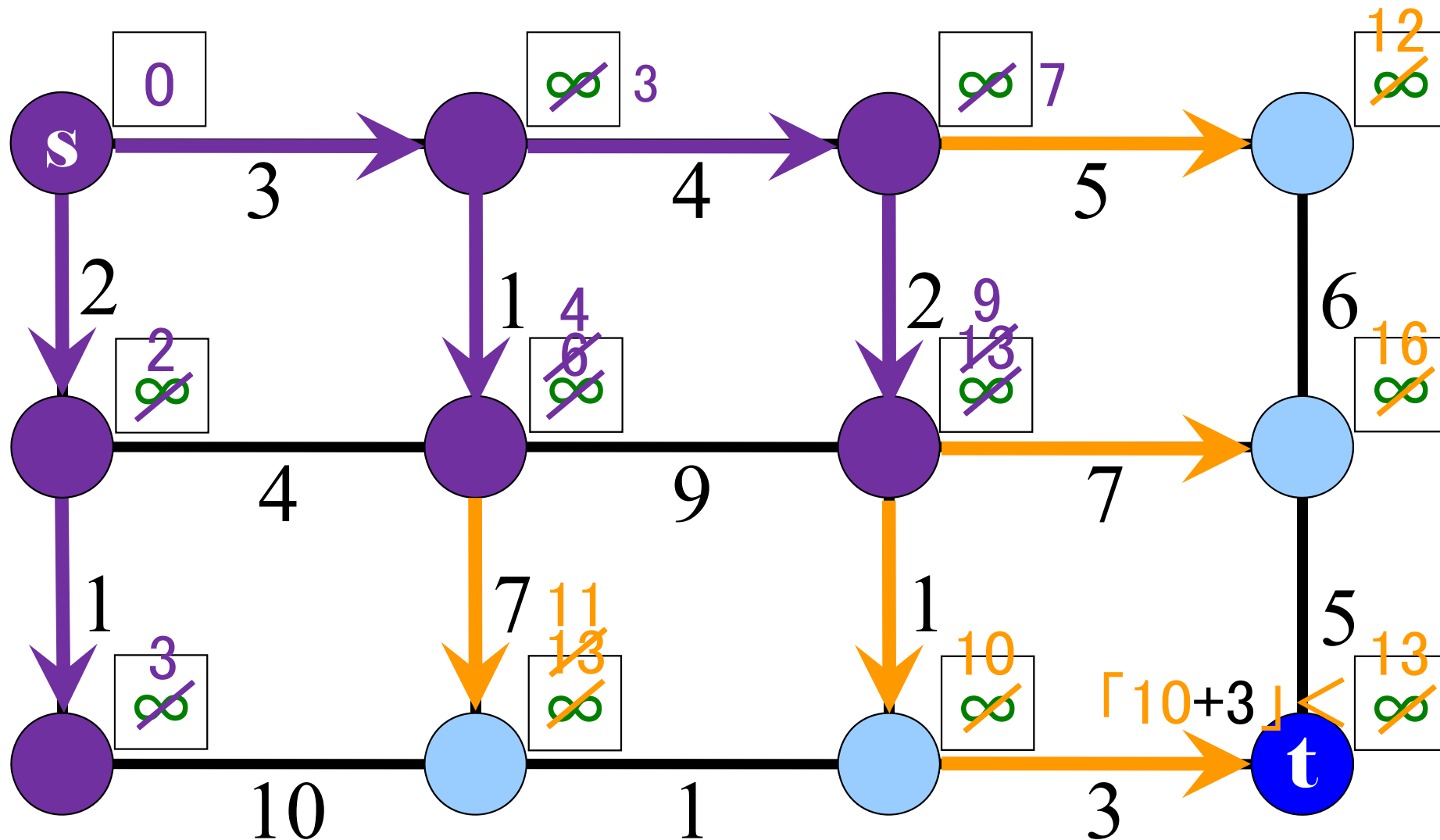
# Dijkstra法 (更新法)

step1-1: 未確定点中, ラベル値が最小の点を見つける



# Dijkstra法 (更新法)

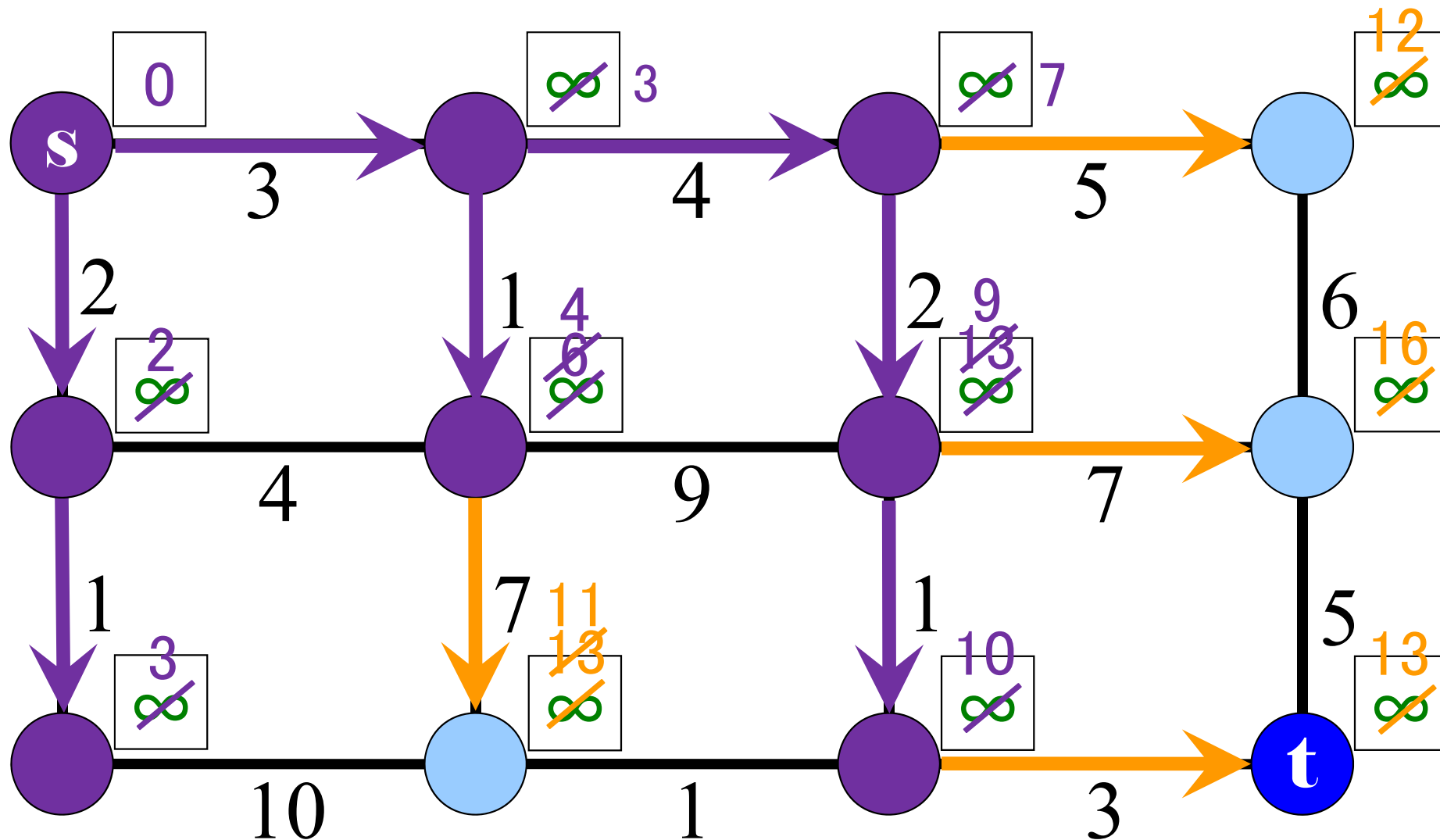
step1-2: その点から出る全枝について「ラベル+枝コスト」を計算し、枝先点のラベル値と比較し、  
もし、小さい( $<$ )→枝先点のラベル更新(暫定最短路)し、  
そうでないなら何もしない



# Dijkstra法 (更新法)

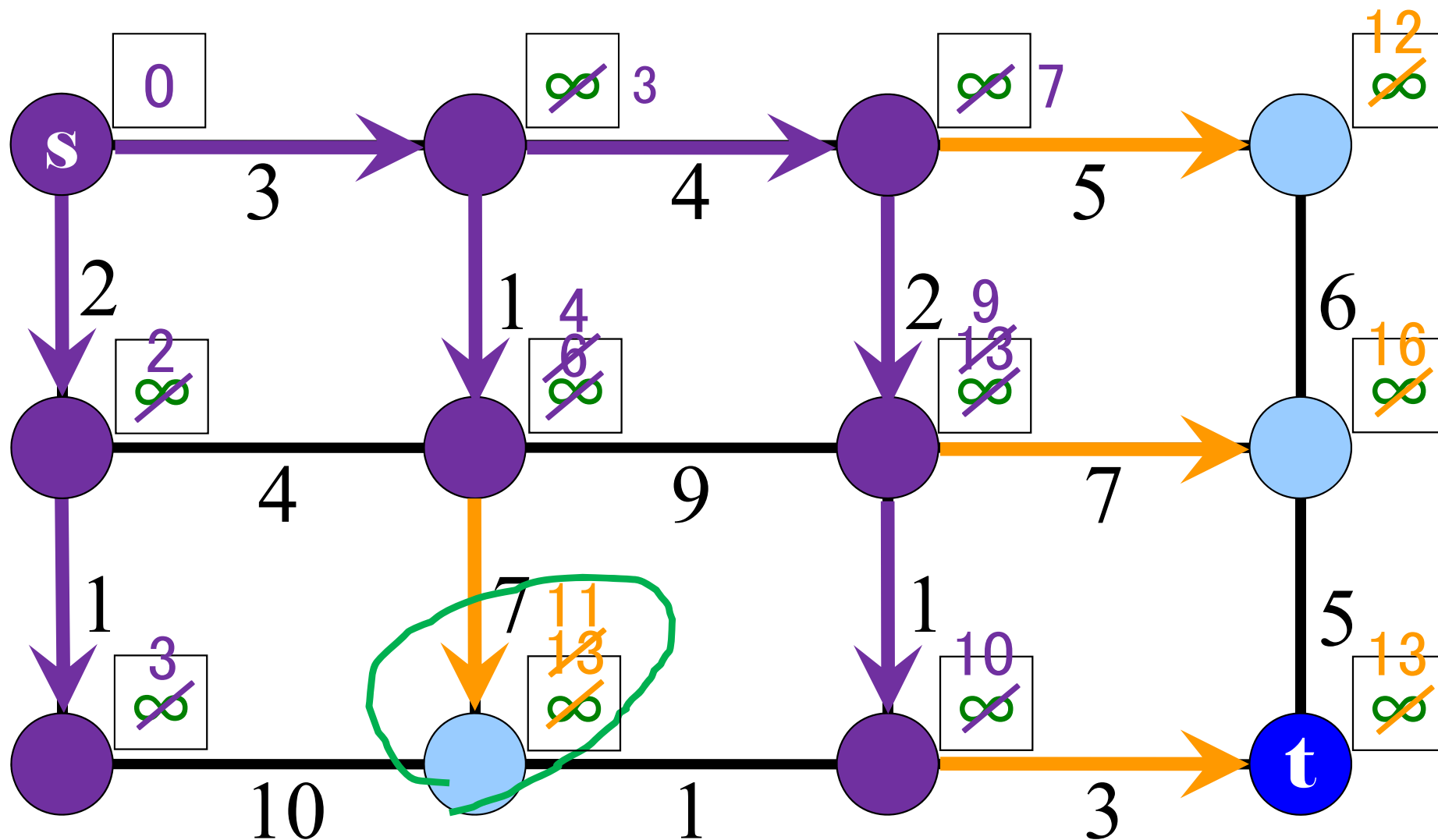
step1-3: その点から出る全枝の作業が終了したら、その点を未確定点集合から除去  
(確定点のラベル値 = その点までの最短距離)

以降step1-1 ~ step1-3を終了条件を満たすまで繰り返す



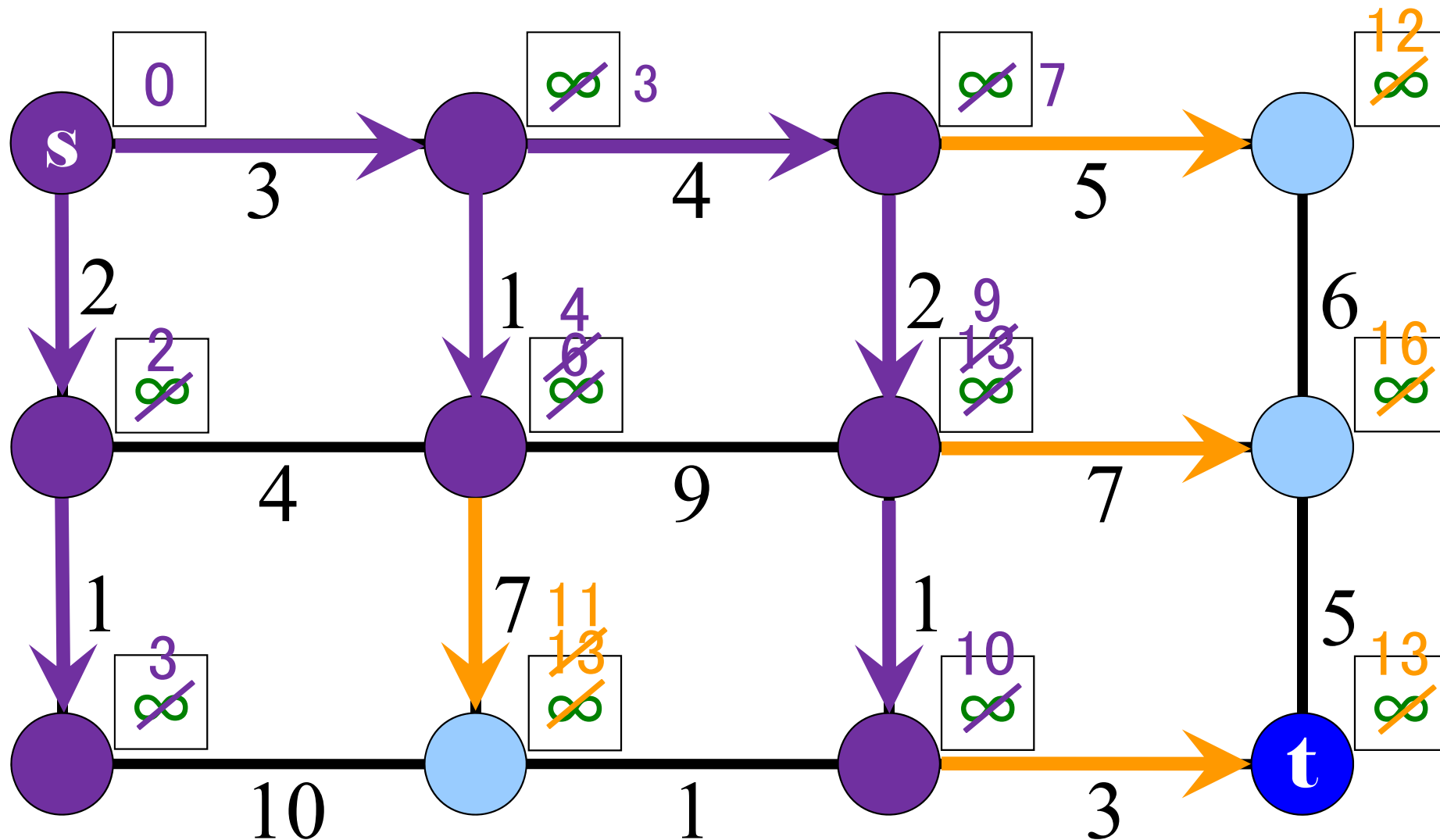
# Dijkstra法 (更新法)

step1-1: 未確定点中, ラベル値が最小の点を見つける



# Dijkstra法 (更新法)

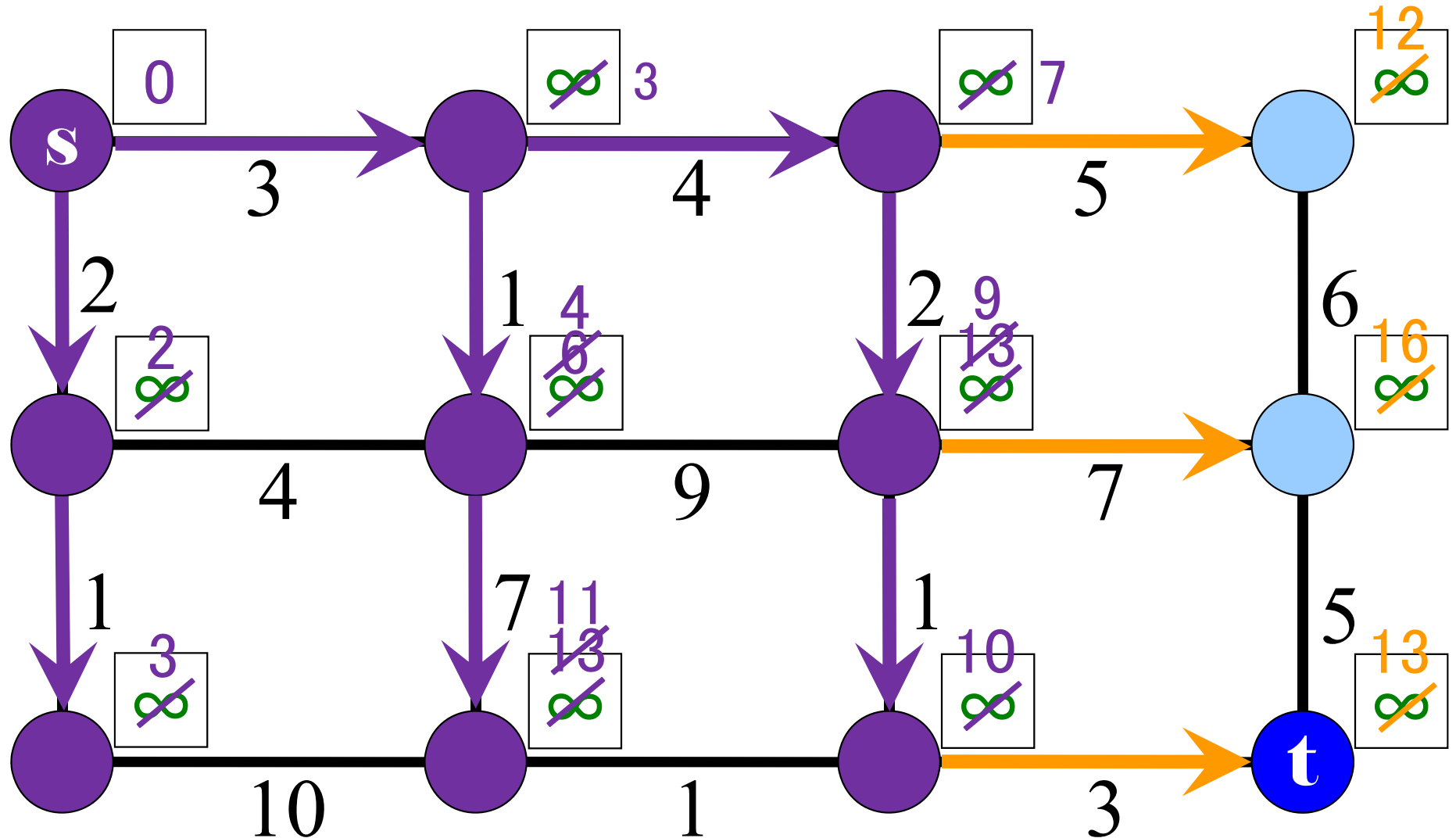
step1-2: その点から出る全枝について「ラベル+枝コスト」を計算し、枝先点のラベル値と比較し、もし、小さい( $<$ )→枝先点のラベル更新(暫定最短路)し、そうでないなら何もしない



# Dijkstra法 (更新法)

step1-3: その点から出る全枝の作業が終了したら, その点を未確定点集合から除去  
(確定点のラベル値 = その点までの最短距離)

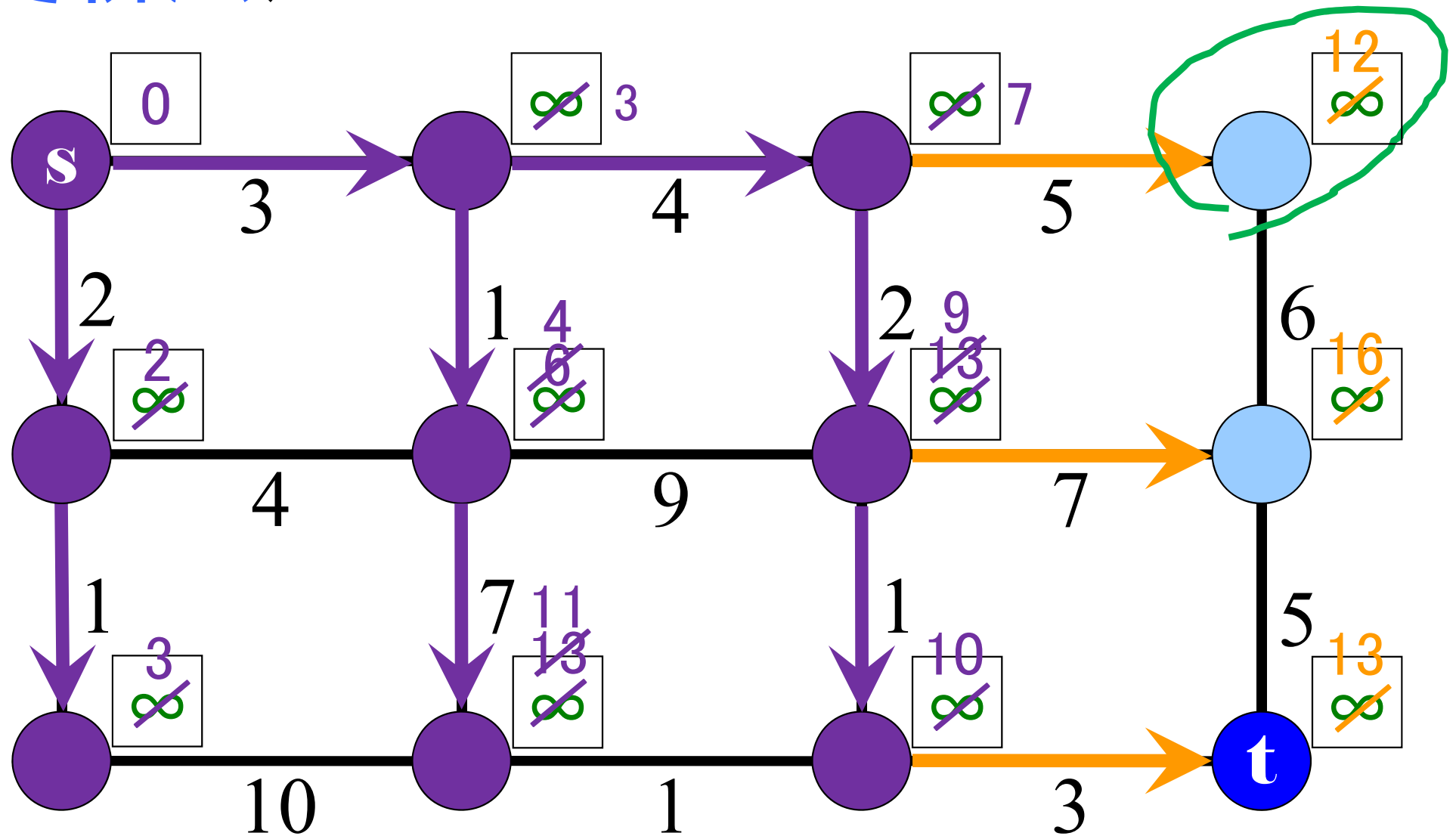
以降step1-1 ~ step1-3を終了条件を満たすまで繰り返す





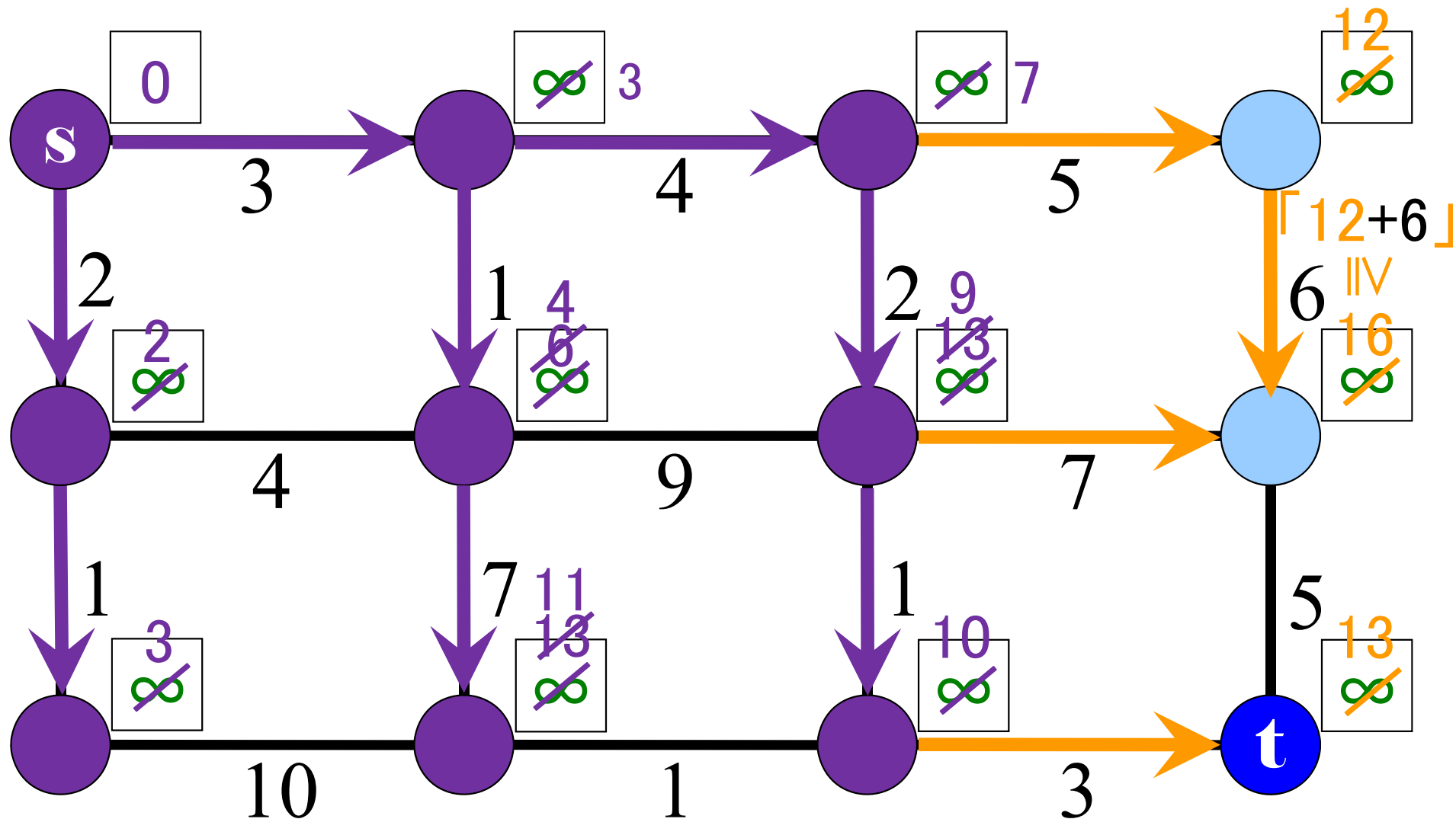
# Dijkstra法 (更新法)

step1-1:未確定点中,ラベル値が最小の点を見つける



# Dijkstra法 (更新法)

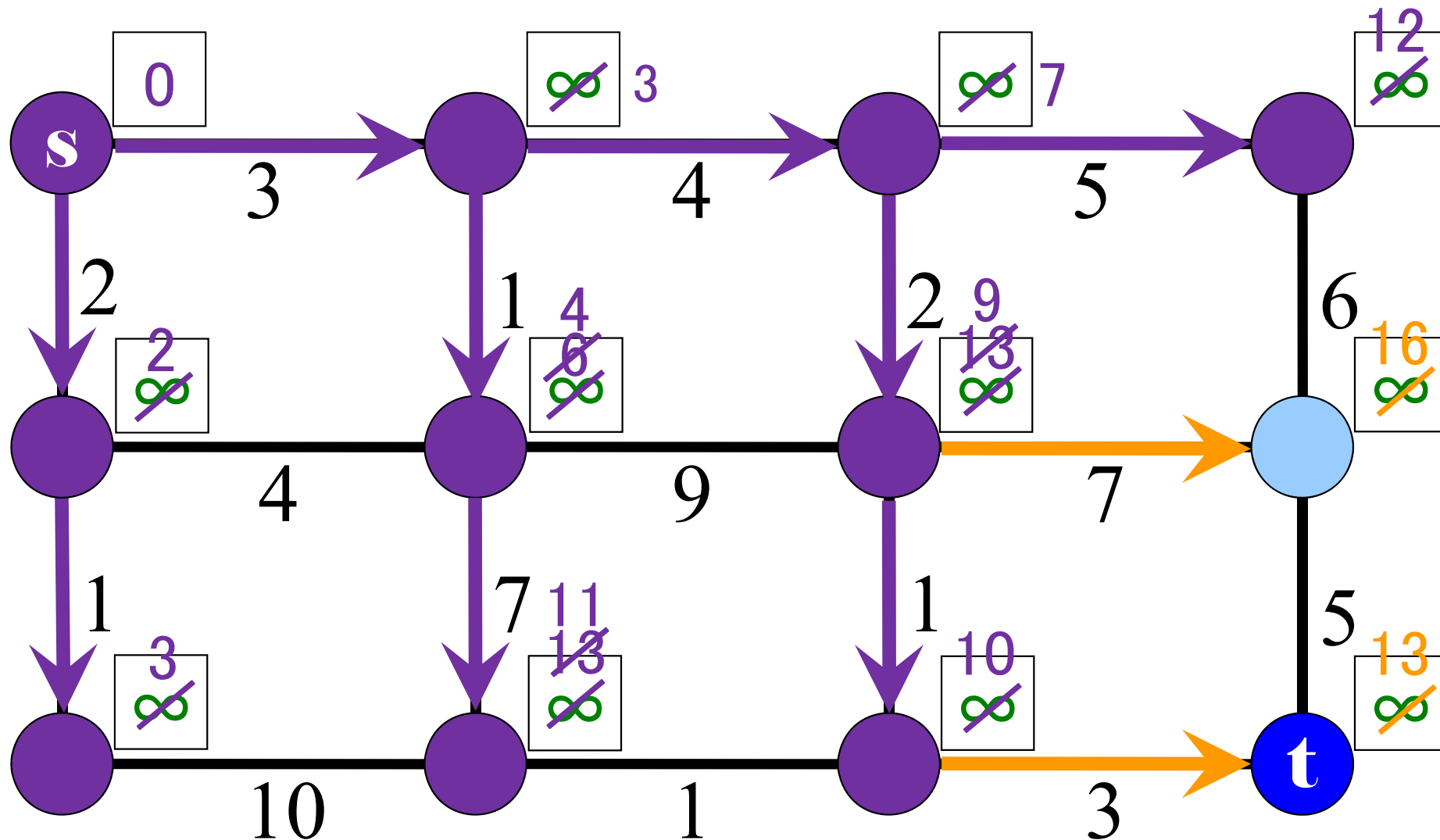
step1-2: その点から出る全枝について「ラベル+枝コスト」を計算し、枝先点のラベル値と比較し、もし、小さい( $<$ )→枝先点のラベル更新(暫定最短路)し、そうでないなら何もしない



# Dijkstra法 (更新法)

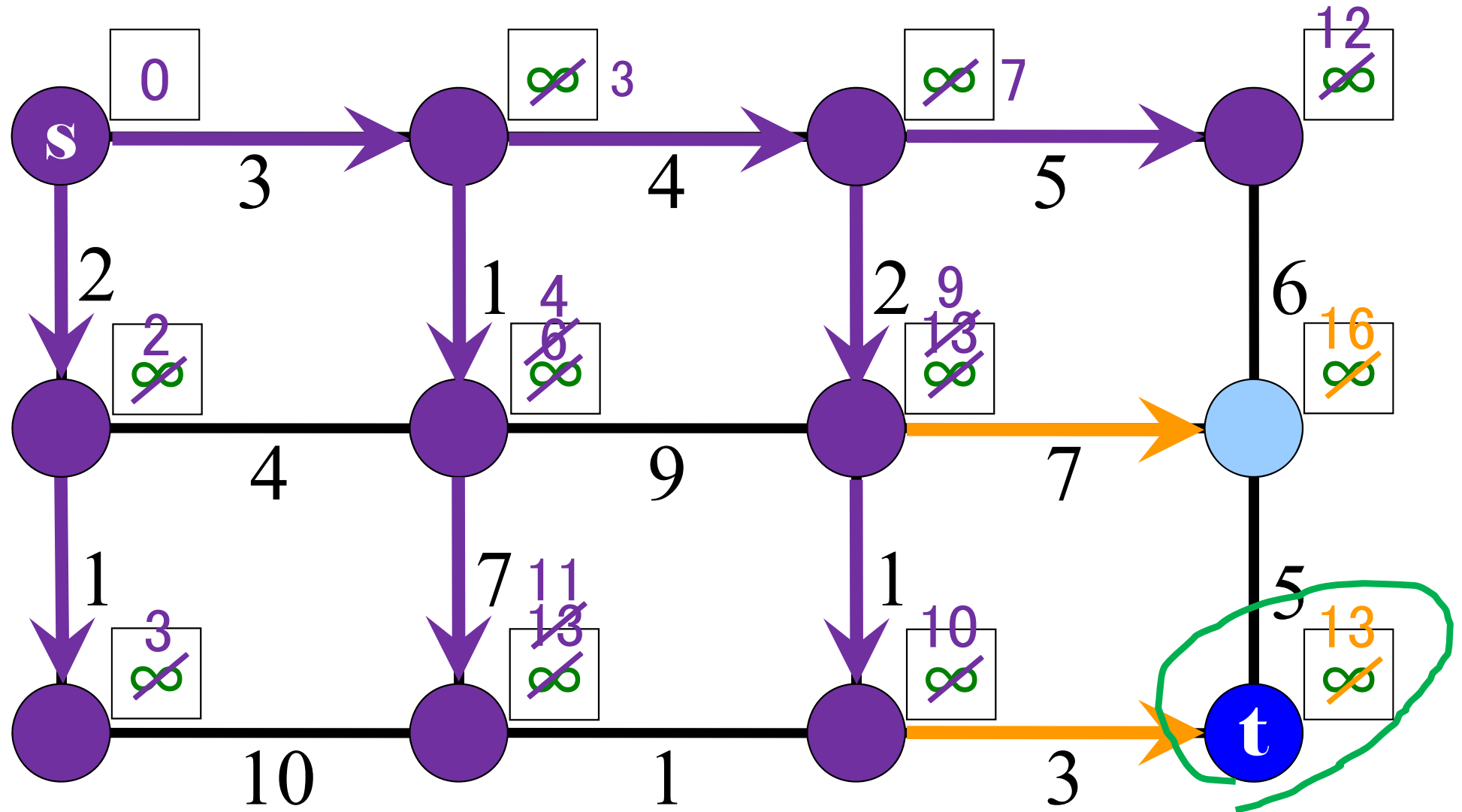
step1-3: その点から出る全枝の作業が終了したら、その点を未確定点集合から除去  
(確定点のラベル値 = その点までの最短距離)

以降step1-1 ~ step1-3を終了条件を満たすまで繰り返す



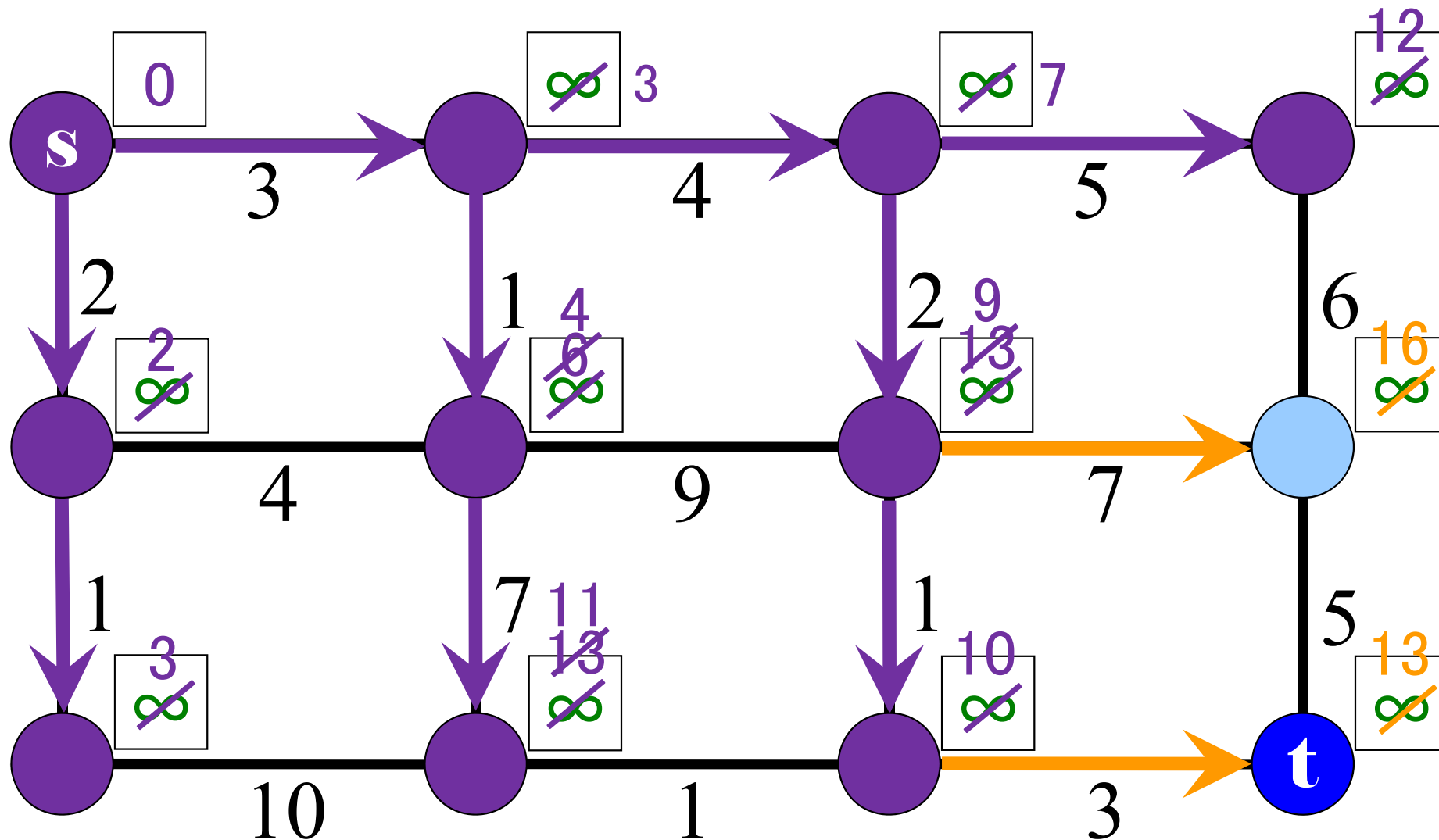
# Dijkstra法 (更新法)

step1-1:未確定点中, ラベル値が最小の点を見つける



# Dijkstra法 (更新法)

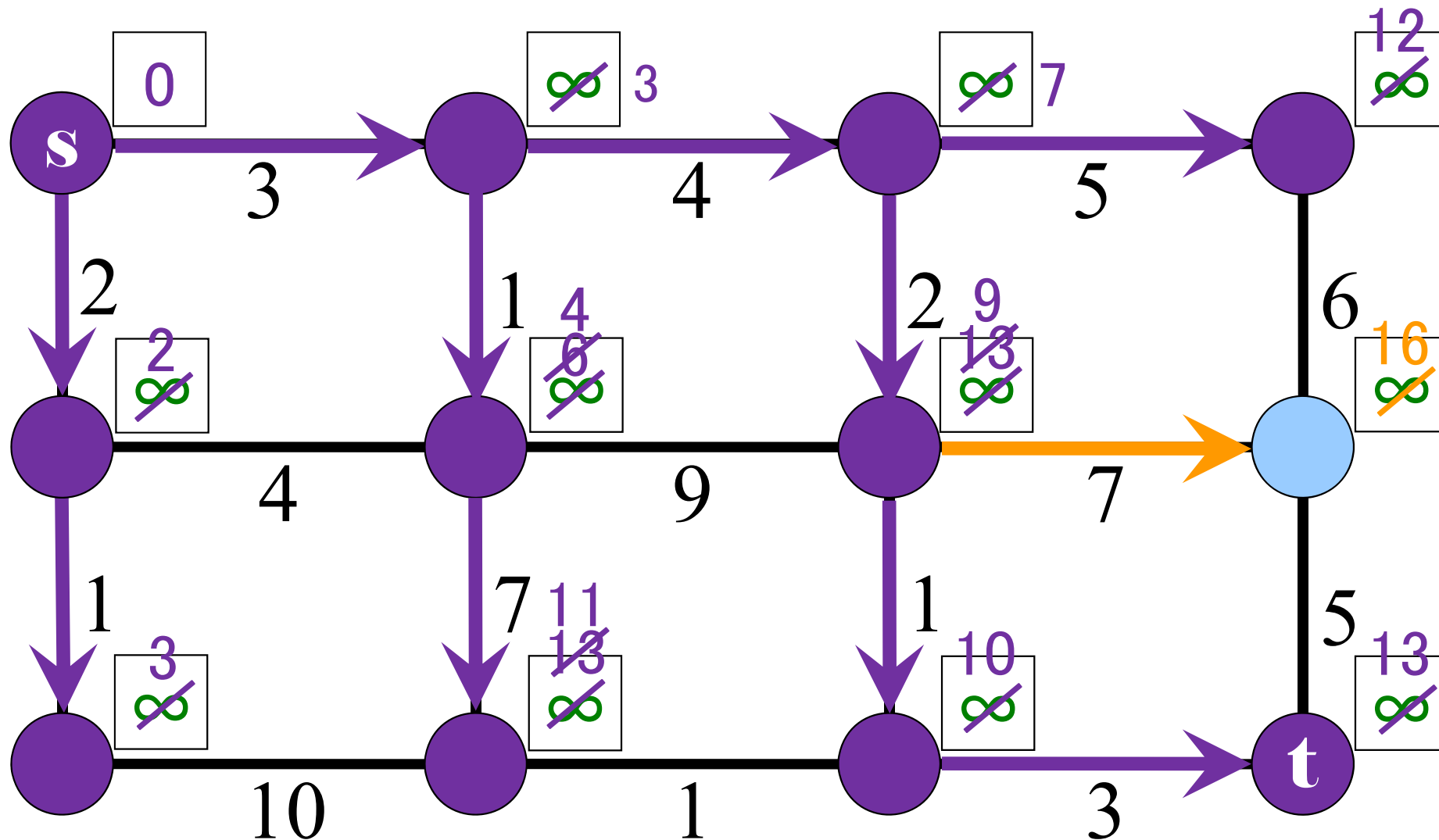
step1-2: その点から出る全枝について「ラベル+枝コスト」を計算し、枝先点のラベル値と比較し、もし、小さい(<)→枝先点のラベル更新(暫定最短路)し、そうでないなら何もしない



# Dijkstra法 (更新法)

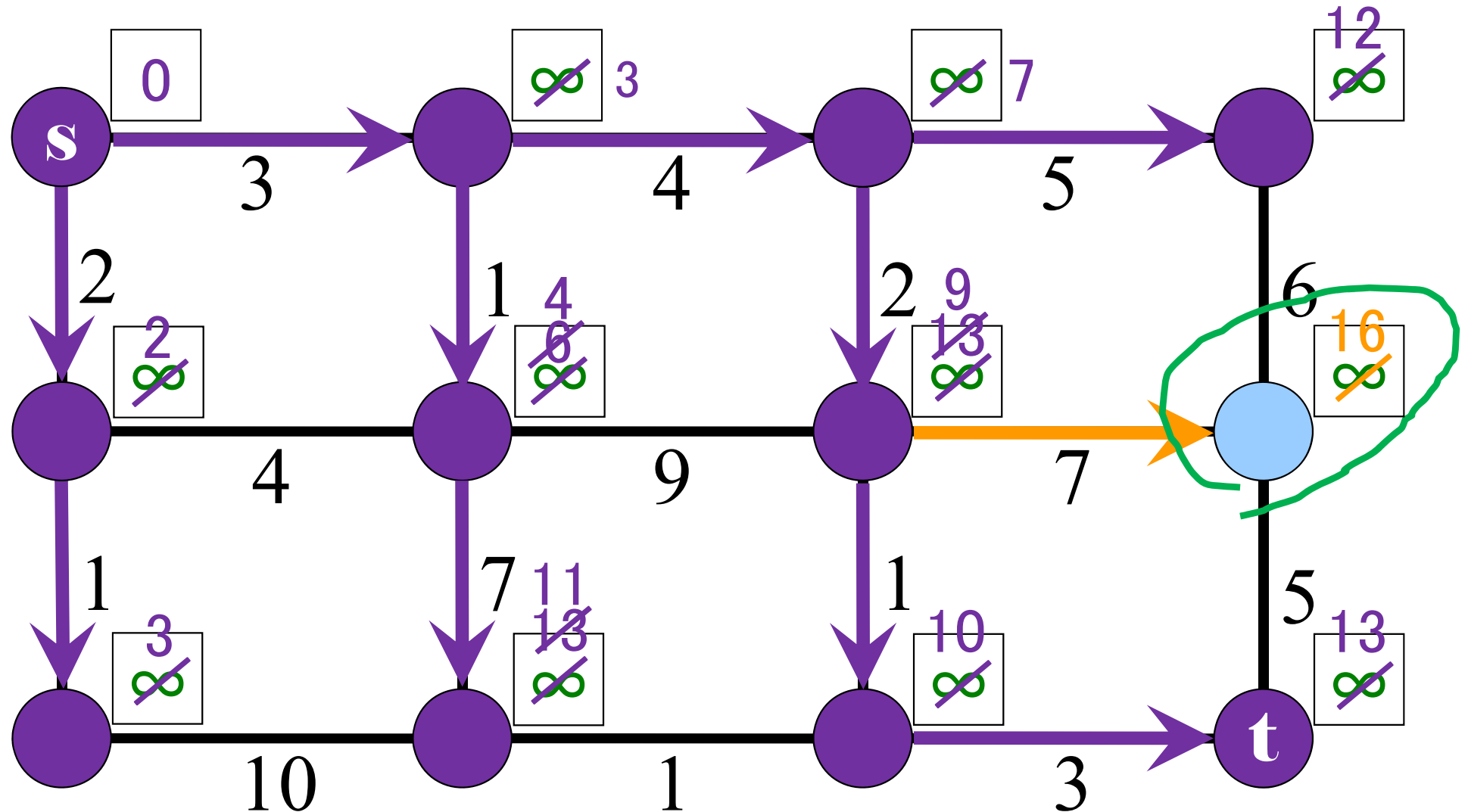
step1-3: その点から出る全枝の作業が終了したら、その点を未確定点集合から除去  
(確定点のラベル値 = その点までの最短距離)

以降step1-1 ~ step1-3を終了条件を満たすまで繰り返す



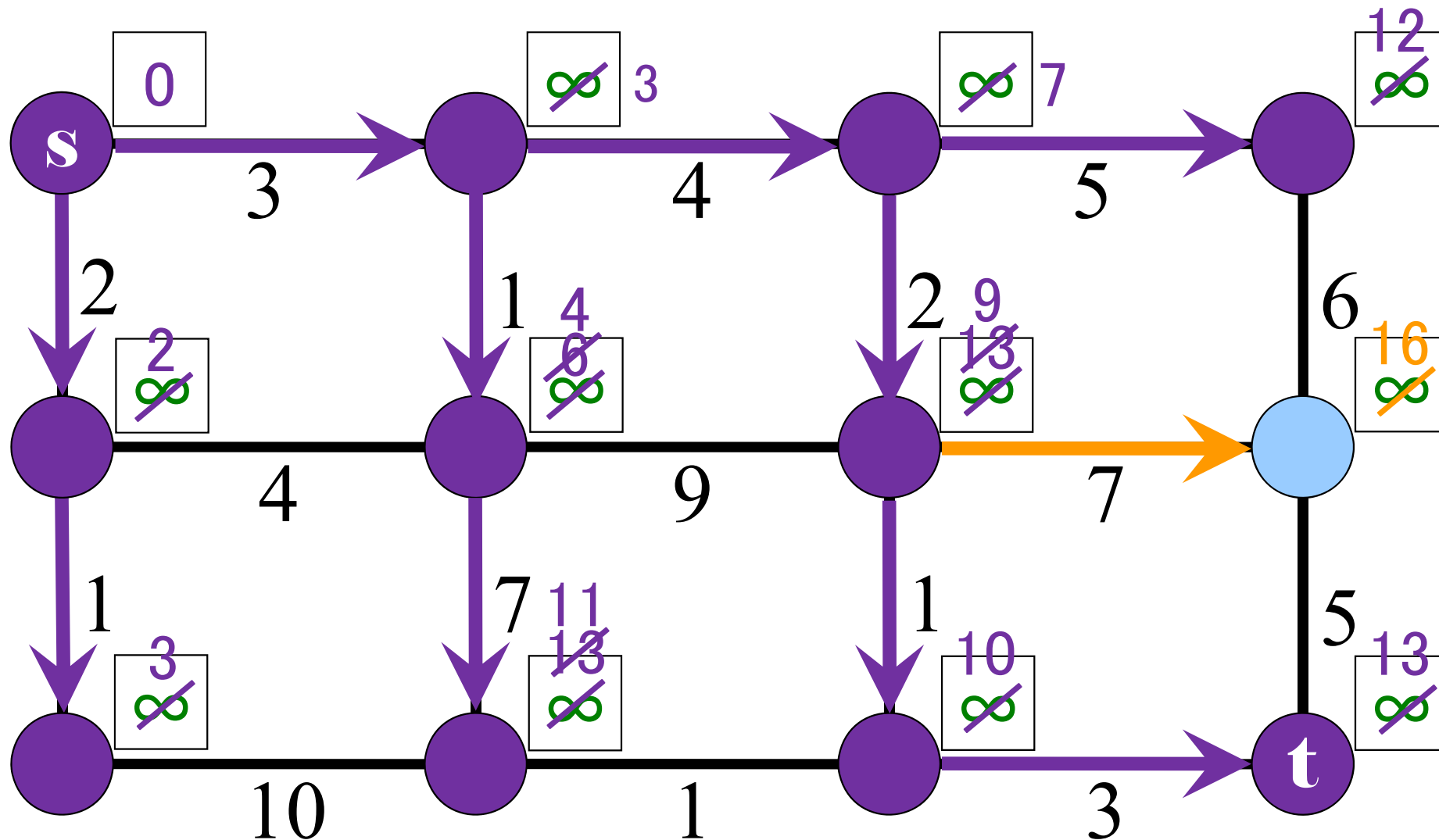
# Dijkstra法 (更新法)

step1-1: 未確定点中, ラベル値が最小の点を見つける



# Dijkstra法 (更新法)

step1-2: その点から出る全枝について「ラベル+枝コスト」を計算し、枝先点のラベル値と比較し、もし、小さい(<)→枝先点のラベル更新(暫定最短路)し、そうでないなら何もしない

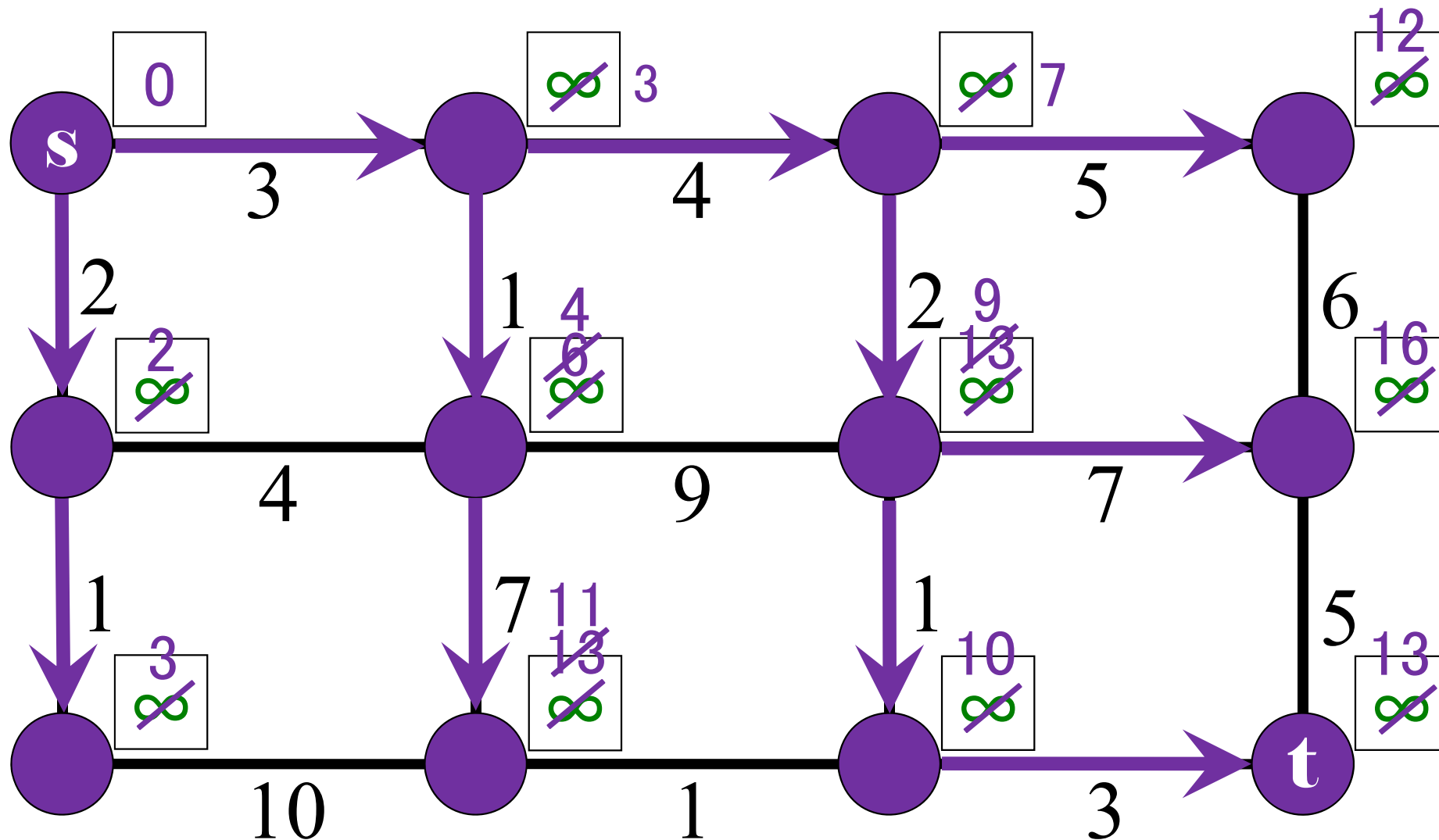




# Dijkstra法 (更新法)

step1-3: その点から出る全枝の作業が終了したら、その点を未確定点集合から除去  
(確定点のラベル値 = その点までの最短距離)

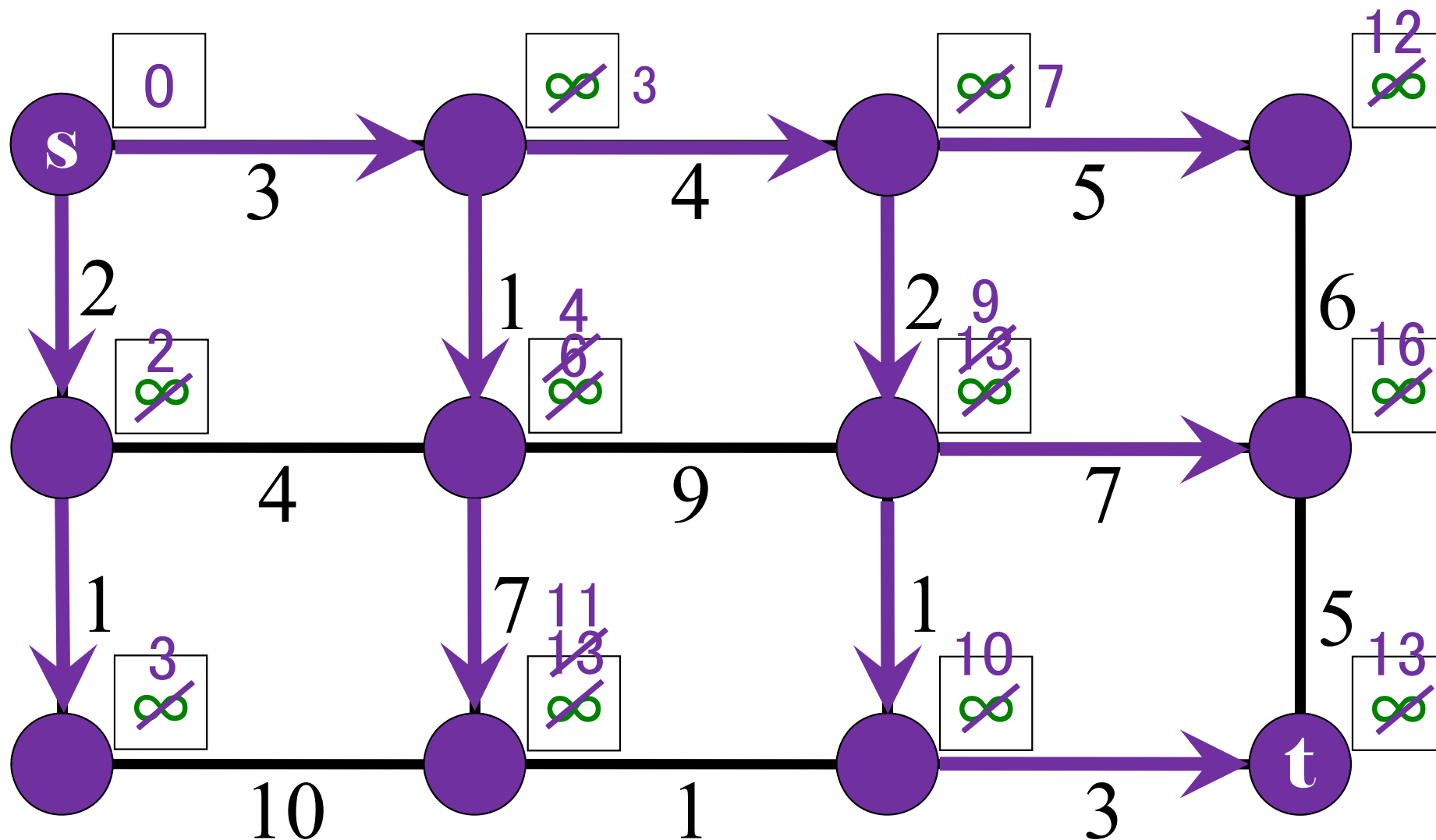
以降step1-1 ~ step1-3を終了条件を満たすまで繰り返す



# Dijkstra法

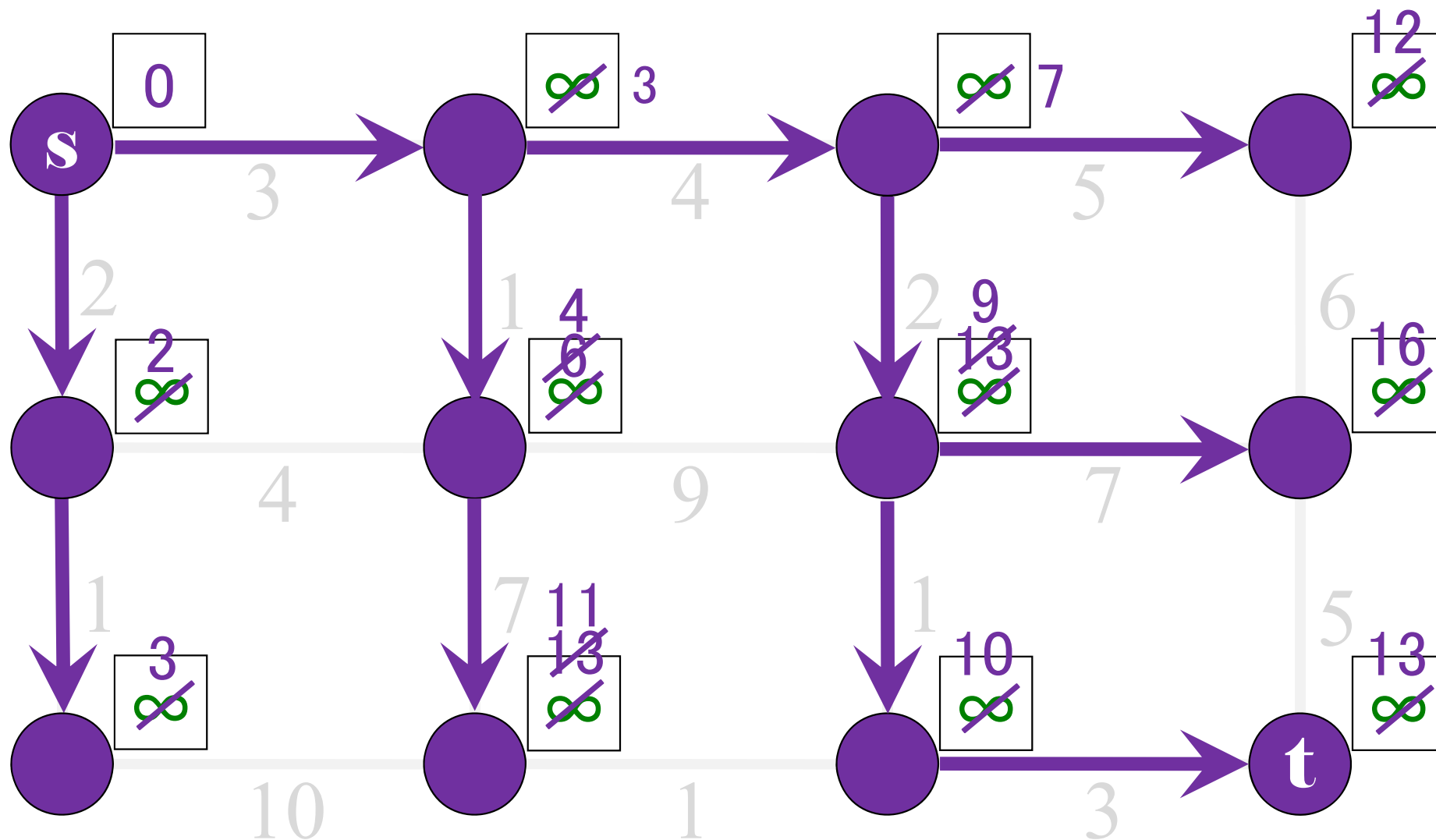
(終了判定)

step2: 未確定点集合が空になったら終了



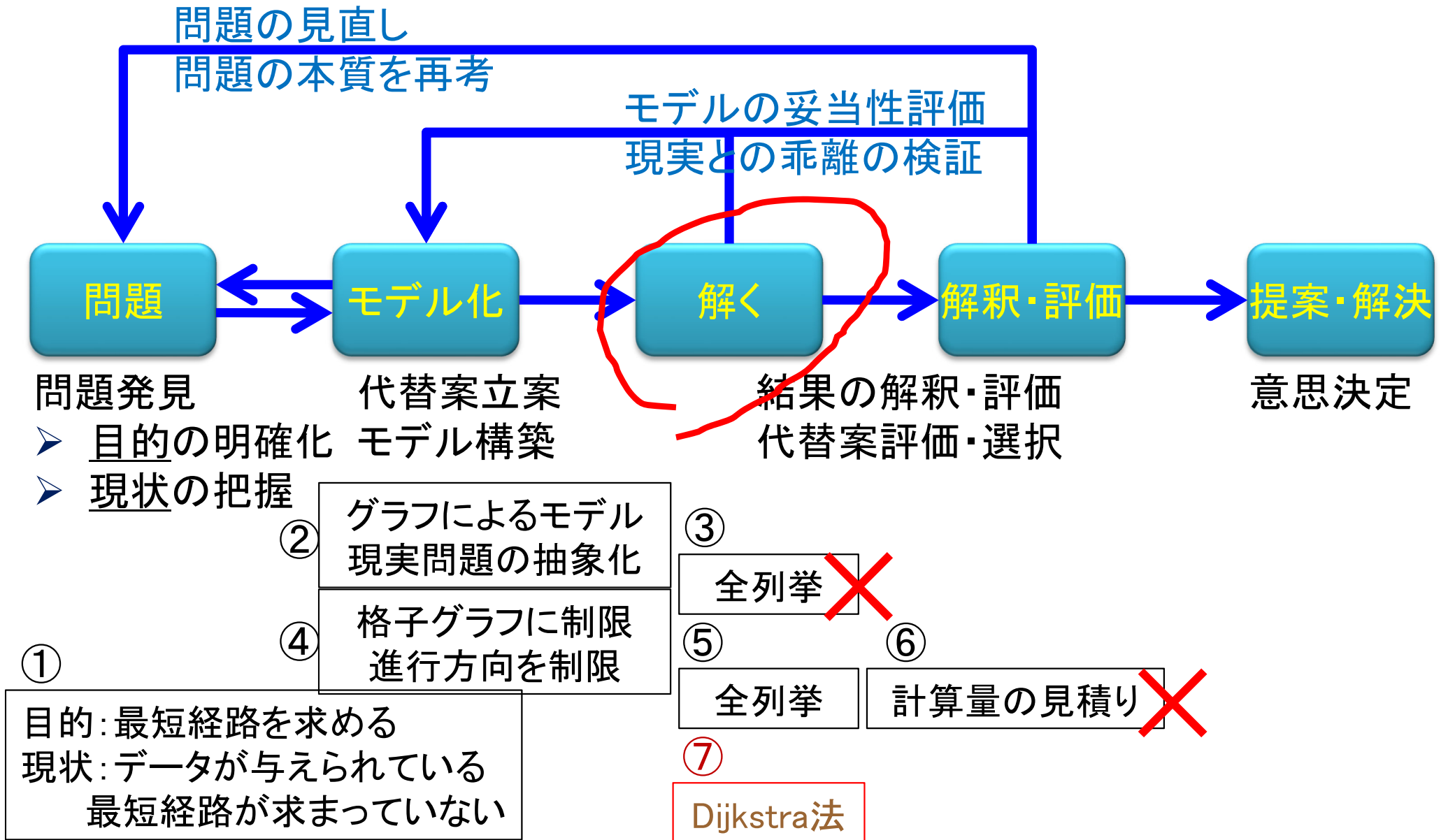
# Dijkstra法終了後

【注】「スタートから全頂点への最短路が求まっている」ことに注意



# 問題解決とは？

## ➤ 問題発見・問題解決から意思決定まで



# 評価: Dijkstra法って速いのか?



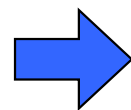
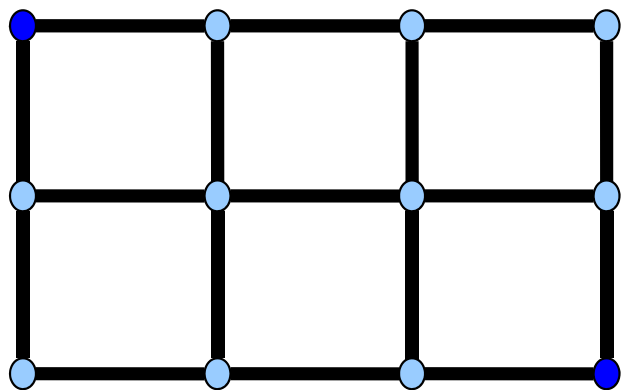
- 点の数を  $n$  とすると, 大雑把な見積もりで,

$$O(n^2) \quad \text{多項式オーダー}$$

$$O(m + n \log n)$$

- 点の数  $n$  を右向枝数  $R$ , 下向枝数  $D$  で表すと

$$n = (R + 1) \times (D + 1)$$



$$n = (3 + 1) \times (2 + 1) = 12$$

$$n^2 = 12^2 = 144$$

コンピュータに計算させてみよう!

簡単のため  $n^2$  の5倍の浮動小数点演算回数で計算できると仮定.

# 評価: Dijkstra法って速いのか？

415.53 PFLOPS

51.2GFLOPS

R(横) D(縦)	全経路	富岳&しらみつぶし	Core i7 & Dijkstra
3 2	10	0.0000000000秒	0.0000000014秒
6 4	210	0.0000000000秒	0.0000000120秒
10 5	3,003	0.0000000000秒	0.0000000425秒
20 10	30,045,015	0.0000000002秒	0.0000005211秒
25 25	$1.3 \times 10^{14}$	0.015210768秒	0.000044627秒
30 30	$1.2 \times 10^{17}$	17.076684942秒	0.000090188秒
40 40	$1.1 \times 10^{23}$	239.56日	0.000275953秒
50 50	$1.0 \times 10^{29}$	769,918.79年	0.000660664秒
100 100	$9.1 \times 10^{58}$	1.00E+26 宙齡	0.010162149秒
500 500	$2.7 \times 10^{299}$	1.49E+267 宙齡	6.152490430秒

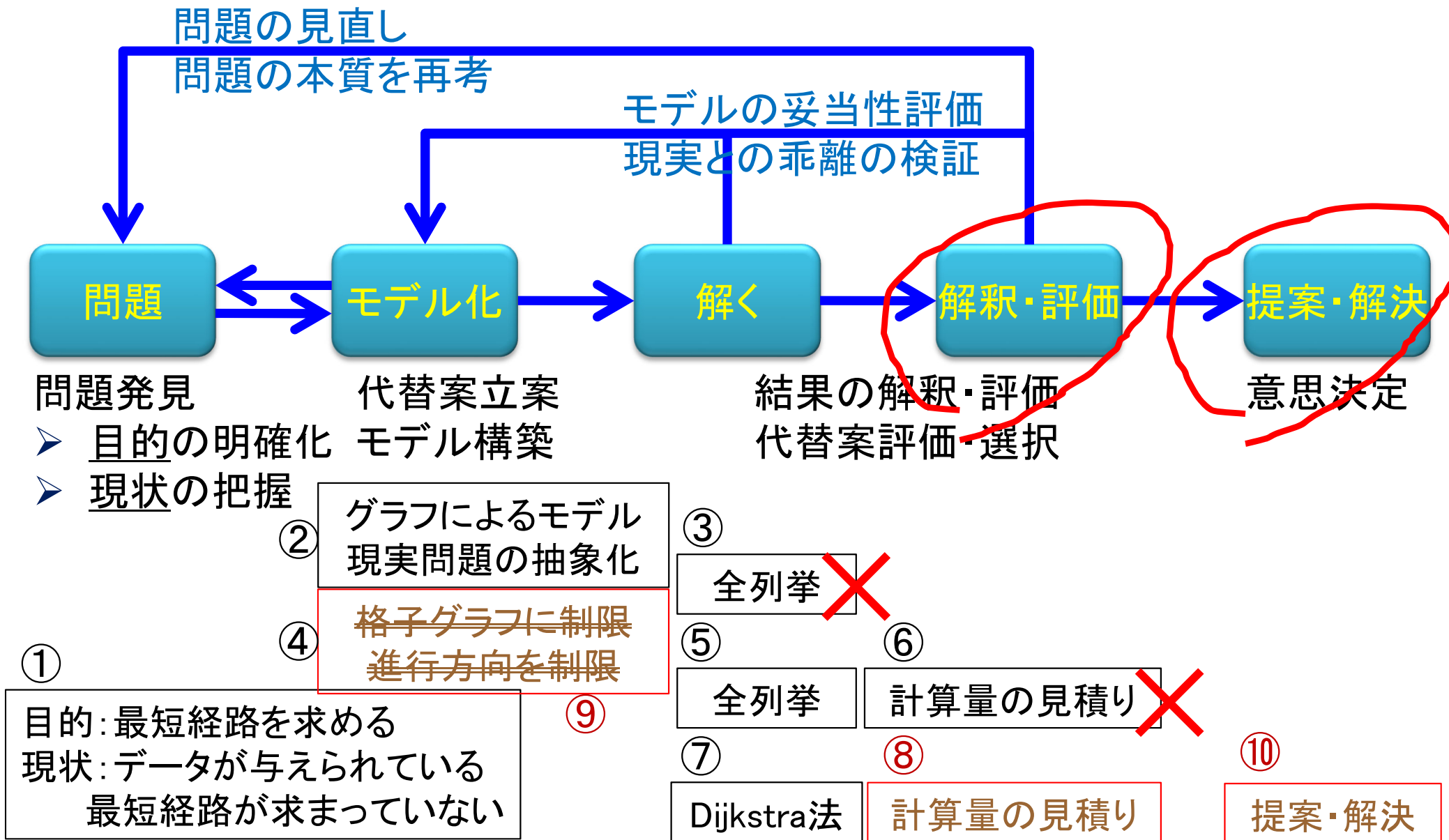
世界最速SuperComp  
+ 力技 (しょぼい方法)



そこらのPC  
+ 人間の知恵

# 問題解決とは？

## ➤ 問題発見・問題解決から意思決定まで



# 意思決定支援・ビジネスサポート



## 参考文献

コンピュータに仕事を奪われつつある人類...

[1] 新井紀子

「コンピュータが仕事を奪う」日経新聞社(2010)

[2] E. Brynjolfsson, A. McAfee, 村井章子訳

「機械との競争」日経BP社(2013)

**人類の創造的な仕事！**



# もっと知りたい人へ

- 参考文献

- グリッツマン, ブランデンベルク「**最短経路の本**」 シュプリンガー(2008)
- W.J.クック「**驚きの数学 巡回セールスマン問題**」 青土社(2013)
- 山本, 久保「**巡回セールスマン問題への招待**」 朝倉書店(1997)
- 久保, 松井「**組合せ最適化『短編集』**」 朝倉書店(1999)
- 松井, 根本, 宇野「**入門オペレーションズ・リサーチ**」 東海大出版(2008)

- 関連する授業

- 「**ネットワークモデル分析**」(4セメ)
- 「**最適化モデル分析**」(5セメ)                      etc...