

# 卒業研究テーマ発表

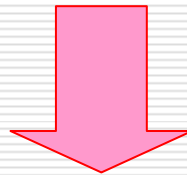
---

根本研究室10期生  
山本怜史

# 研究テーマ

---

「都立高校の事務員の異動決定  
を支援するモデルの構築」

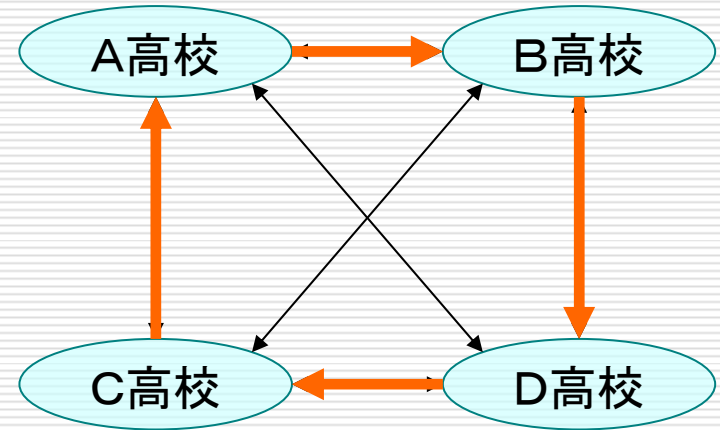
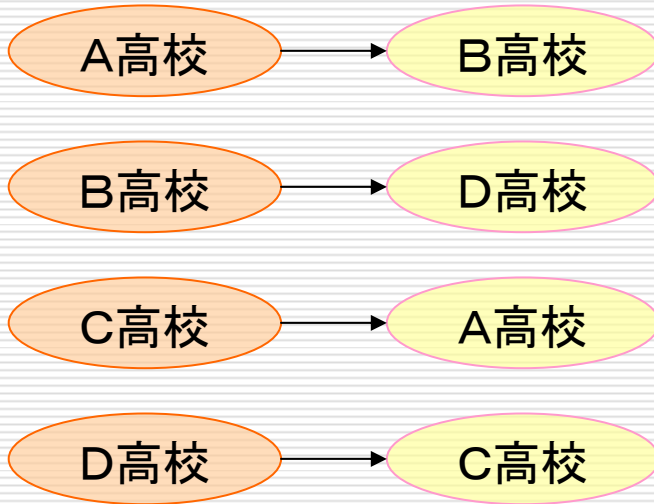


異動プランの作成支援

---

# 目的

## 業務の効率化



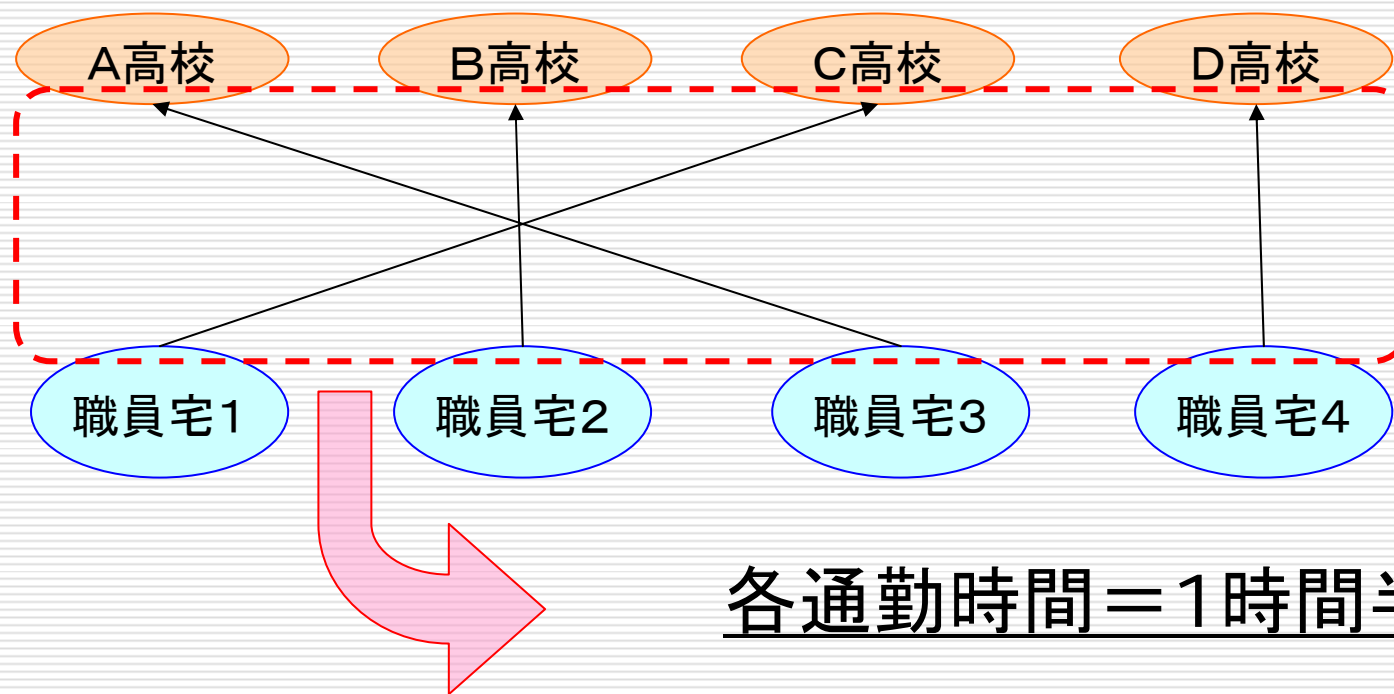
ネットワーク



# 評価

---

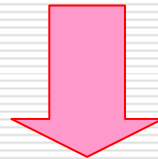
## 通勤時間



# 今後の予定

---

- 6月中に必要な要素を調べる
- 要素の取捨選択(順位)etc



モデルの提案ができるレベル

---