

LIBRARY

- 利用の手引き -

GUIDE

Bun
Trip
Can

文教大学付属図書館

開館時間

		越谷	東京あだち	湘南
平日	授業日	9:00 ~ 20:00		
	休講日	9:00 ~ 17:00		
土曜	授業日	9:00 ~ 17:00	9:00 ~ 12:00	
	休講日			

開館日・開館時間は学校行事等により変更となる場合があります。詳しい開館予定は図書館ホームページまたは各図書館で配布するカレンダーを参照してください。

貸出と返却

貸出条件	図書		図書以外	
			雑誌・音響資料	参考図書
学生	合計 30 点			
	2 週間	1 週間		
教職員	合計 30 点			
	4 週間	1 週間		
学外者	合計 10 点			貸出不可
	2 週間	1 週間		

貸出ができない資料

- 映像資料 (DVD 等)、雑誌最新号
- 図書館が指定する資料 (「館内用」「禁帯出」等のラベルのあるもの)

返却・延長

- 返却期限内にカウンターにお持ちいただくか、キャンパス内のブックポストに投函してください。
- 期限を過ぎる (延滞) とすべての延滞資料を返却するまで新しい貸出が受けられません (返却当日含む)。
- 返却期限内で、他の利用者の予約がない場合のみ、「MyOPAC」とカウンターで貸出期限の延長ができます。

Bunkyo University Library

| Koshigaya

| Tokyo-Adachi

| Shonan

予約・取り寄せ (学内)

- 希望する図書が貸出中の場合や、他キャンパス図書館にしかない場合、OPAC から「予約」ボタンを押すと予約や取り寄せをすることができます。(学生・教職員のみ)
- 資料が利用できるようになるとメールで連絡があります。1 週間以内にカウンターに受け取りにきてください。(1 週間を経過したものは予約がキャンセルされます)
- 学部等所蔵資料の利用を希望する場合は、所蔵する学部等に直接お問い合わせください。
- 学外の方は貸出中資料の予約のみできます。カウンターにお申し込みください。

所蔵がない資料の入手 学生・教職員のみ

希望図書リクエスト

図書館で研究や課題で利用したい希望資料を購入します。購入した資料は利用可能になり次第、申込者が優先的に利用することができます。

取り寄せ (他機関)

他大学図書館などから資料を取り寄せることができます。詳しくは図書館の資料相談カウンターでお尋ねください。

他機関からの資料借用

他大学図書館などから資料の現物を取り寄せ、提供します。取り寄せた資料は図書館内でのみ利用できます。

他機関からの文献複写取り寄せ

他大学図書館などから資料の複写物 (コピー) を取り寄せ、提供します。

資料相談カウンター

レポートや課題、その他さまざまな場面で本や論文について困ったことが出てきたら、各図書館の資料相談カウンターをたずねてください。専門の職員が、資料の探し方や入手についての相談を受け付けています。

付属図書館ホームページ

> <https://www.bunkyo.ac.jp/library/>



図書館ホームページの役割

図書館はホームページを通して、さまざまな情報発信を行っています。イベント開催のお知らせや最新の開館情報などはホームページをご確認ください。また、図書館のホームページは所蔵資料の検索やデータベースの入口をまとめた学術情報ポータルとしても機能しています。

学術情報ポータル

蔵書検索 (OPAC)

文教大学の3つの図書館でどんな資料を所蔵し、どの棚に行けば資料を入手できるかを調べることができます。自分の借りている本の確認や貸出延長などができる「MyOPAC」機能もあります。

文教 Search

OPAC を含め、図書館で提供している複数のデータベースをまとめて検索するツールです。さまざまな種類の情報を一度に入手できます。

データベース

図書館では皆さんの学習・研究に役立つ情報を収録したデータベースを契約・提供しています。「学外を含め様々な情報源を探す」のブロックから目的にあったデータベースを選択して利用することができます。

学内ネットワークへの接続 学生・教職員のみ

図書館のデータベースをはじめ、大学には学内のネットワークからのみ使えるツールやフォルダが多くあります。「便利ツール・リンク」の「学外から使う」で自宅のPC などから学内ネットワークにログインできます。

MyOPAC

学生・教職員のみ

OPAC の利用者個人機能です。
【MyOPAC でできること】
貸出資料の確認・延長
資料予約 | 資料取寄せ (学内外)
購入リクエスト
施設・機器利用状況確認

本の探し方

OPAC 画面の見方

OPAC で読みたい本を見つけたら所蔵情報の「配架場所」「請求記号」をもとに本を探しましょう。



請求記号ラベル

本は棚の中で、請求記号中の「分類記号」順に並び、同じ分類記号の中で、さらに「著者記号」順に並んでいます。複数冊からなる本には、「巻冊記号」が付いている場合もあります。

配架場所

本のある図書館 / 階 / コーナーを示しています。

請求記号

棚の中での本の並び順を示していて、本の背には、OPAC で表示されたものと同じ記号のラベルがあります。

電子書籍 学生・教職員のみ

OPAC の検索結果には紙の本だけでなく、図書館で提供している電子書籍も表示されます。

【文教大学で使える主な電子書籍】

文教大学電子図書館 (LibrariE) | Maruzen eBook Library
KinoDen | EBSCOhost eBook Collection | Infobase
メディカルオンライン イーブックス ライブラリー

文教大学電子図書館

文教大学電子図書館 (LibrariE) は、「MyOPAC」にログインすることで利用できます。スマートフォンやタブレットでどこからでも本が読めるのが特長です。



越谷図書館
〒343-8511
埼玉県越谷市南荻島 3337
TEL: 048-974-8145

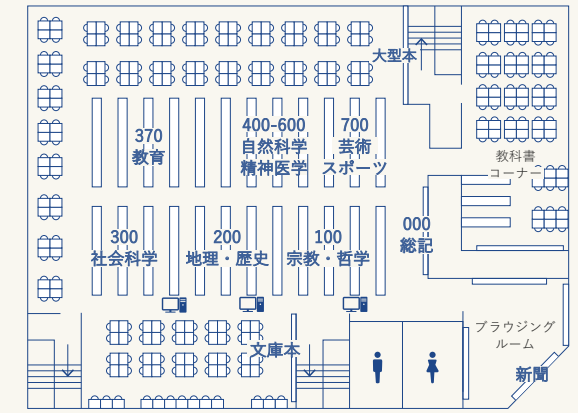
東京あだち図書館
〒121-8577
東京都足立区花畑 5-6-1
TEL: 03-5686-8577

湘南図書館
〒253-8550
神奈川県茅ヶ崎市行谷 1100
TEL: 0467-53-2111

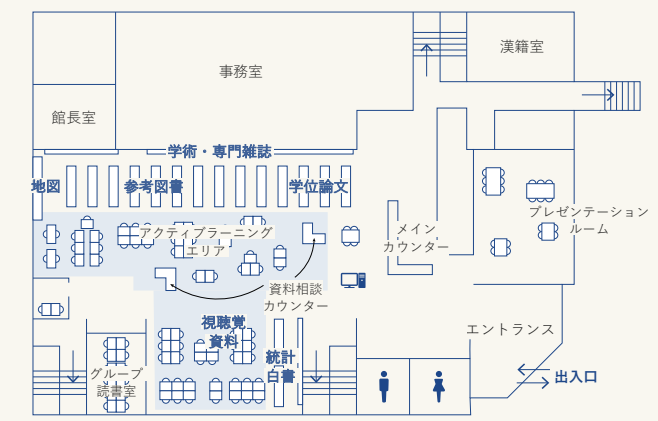
2023年4月発行

越谷図書館マップ

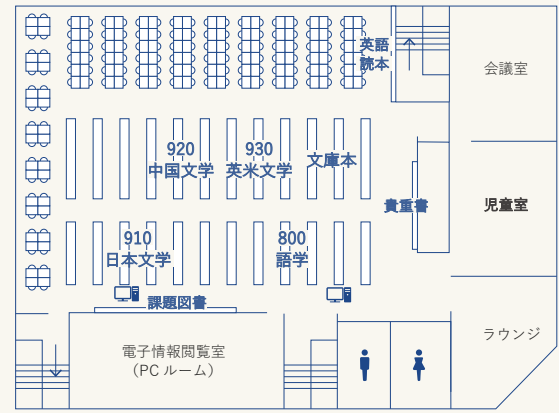
| 2F 人文・社会科学のフロア NO SPEAKING



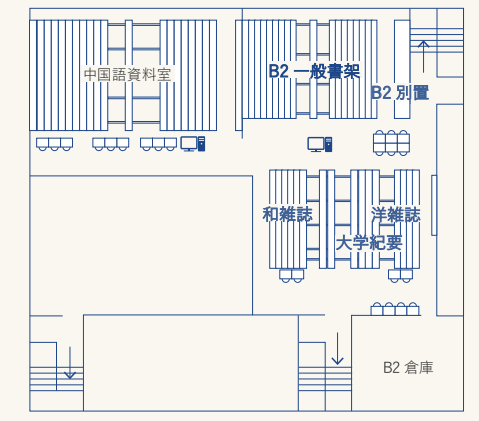
| 1F 手続き・調査・グループワークのフロア SPEAKING OK



| B1F 語学・文学のフロア NO SPEAKING

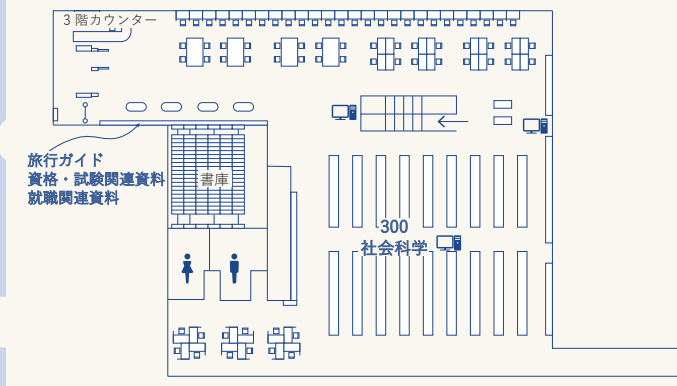


| B2F 専門資料のフロア NO SPEAKING

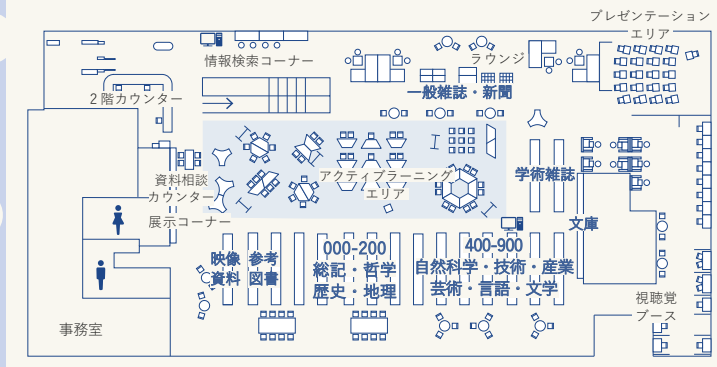


東京あだち図書館マップ

| 3F 社会科学のフロア NO SPEAKING

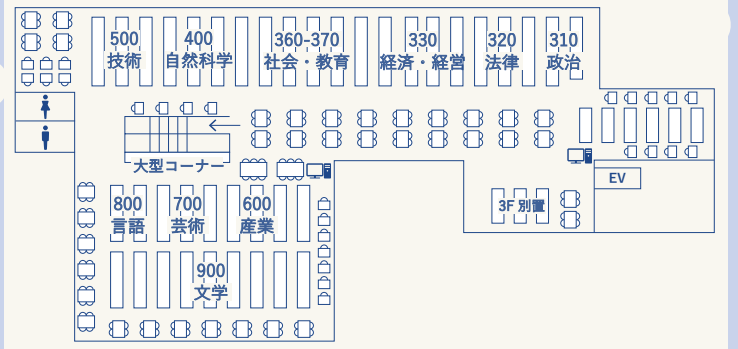


| 2F アクティブラーニングのフロア SPEAKING OK

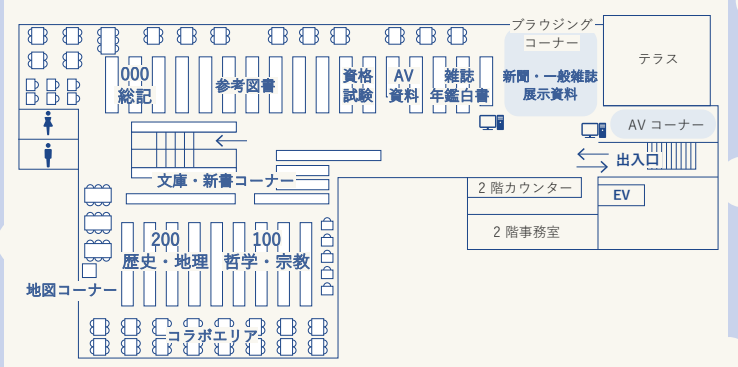


湘南図書館マップ

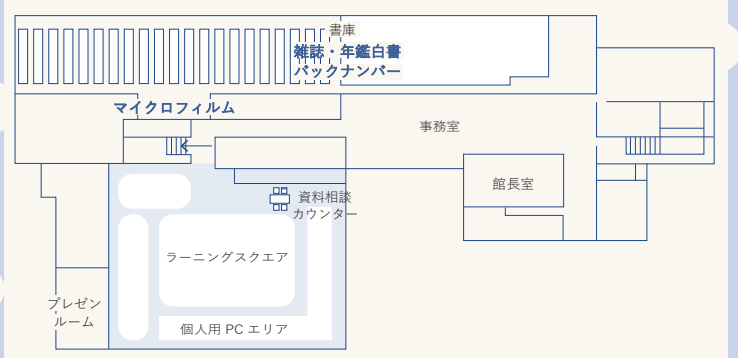
| 3F 社会科学・技術・産業のフロア NO SPEAKING



| 2F 雑誌・参考図書・人文科学のフロア SPEAKING OK



| 1F ラーニングスクエア SPEAKING OK



各図書館の概要・キャンパスマップ

越谷図書館
【蔵書冊数】約46万冊
【開設】1981年10月
【延べ床面積】約4,500㎡
【座席数】578席

東京あだち図書館
【蔵書冊数】約7万冊
【開設】2021年4月
【延べ床面積】約2,100㎡
【座席数】220席

湘南図書館
【蔵書冊数】約19万冊
【開設】1985年4月
【延べ床面積】約3,600㎡
【座席数】440席

図書館利用上の注意

- ・入館には、学生証、教職員証、図書館利用証が必要です。忘れた方はカウンターにお声がけください。
- ・館内での飲食は、ペットボトルなど容器を密閉できる飲料のみ、指定の場所で可能です。
- ・携帯電話での通話は、指定の場所でのみ可能です。その他の場所ではご遠慮ください。
- ・図書館内でコピーできるのは、図書館所蔵の資料のみです。また著作権の範囲内での複写をお願いします。
- ・座席を離れる場合、財布や携帯電話などの貴重品は必ず身に付けてください。